

**YAMAHA**

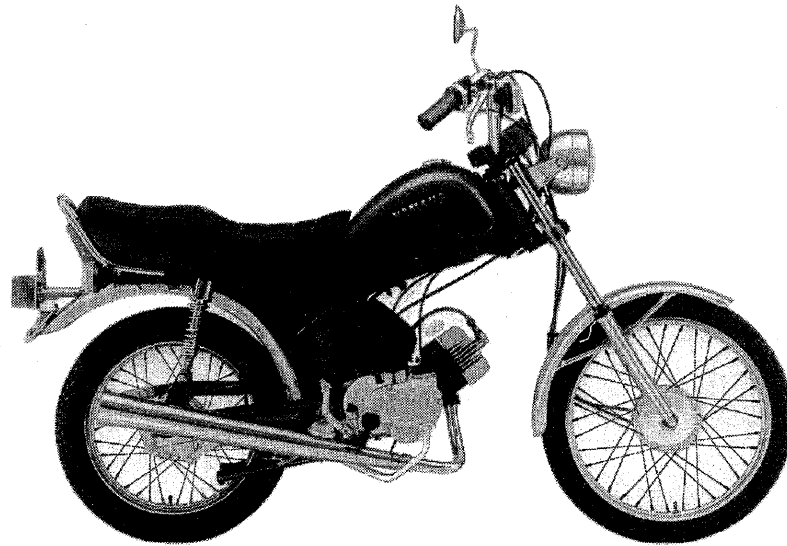
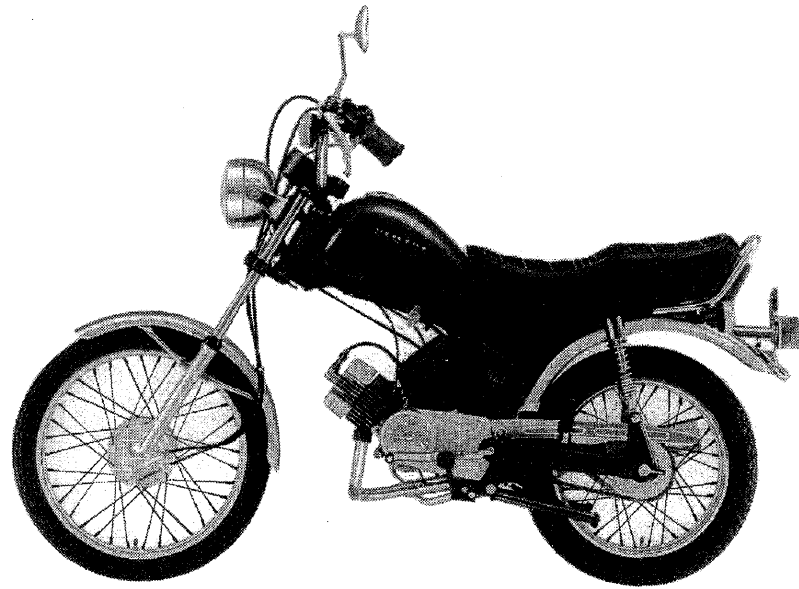
**CATALOGUE DE PIECES DETACHEES**

**FS80SE'81 (5A6)**

**FRANCE**

115A6-351F1

**A2**



**A3**

# AVANT-PROPOS

Ce Catalogue de pièces Détachées concerne les pièces utilisées sur le modèle Yamaha FS80SE '81 (5A6). Lorsque vous commandez des pièces détachées pour le veuillez vous reporter à ce Catalogue de Pièces Détachées et indiquer clairement et les numéros de pièces et leurs noms.

1. Les modifications ou ajouts ayant été faits après la sortie du Catalogue de Pièces Détachées seront décrits dans les Bulletins Yamaha.

A partir des Bulletins Yamaha, il est conseillé de faire les corrections nécessaires au Catalogue de Pièces Détachées afin de le tenir à jour.

2. Abréviations

Dans ce catalogue, les abréviations suivantes sont utilisées.

- U.R. Utiliser la taille (épaisseur) et/ou le nombre demandés.
- U.N. Utiliser autant que vous en avez besoin.
- A.P. Pièces de Rechange
- L.M. Fabrication Locale
- F# No. de Cadre (No. de la machine concernée)

3. Dans ce catalogue, les pièces repérées par un (\*) dans la colonne des numéros de pièce ne sont pas fournies par Yamaha; elles doivent être trouvées localement.

4. Les pièces, devant être fournies sous forme d'ensembles, sont cataloguées avec un décalage d'une lettre, et un point ( . ) est mis devant le nom de chaque pièce.

**EXEMPLE**

- ENS CARBURATEUR
- . GICLEUR, ralenti
- . ICLEUR, principal

5. Indication du Nbre. de pièces constituant un ensemble

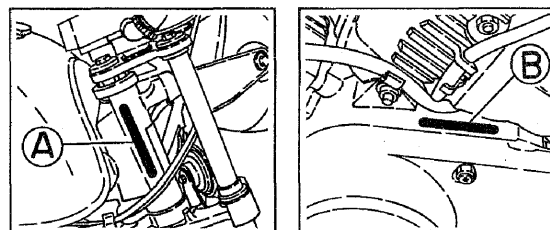
Le chiffre apparaissant sur la droite de chaque pièce composante située dans la colonne "Description" indique la quantité de telles pièces pour chaque ensemble individuel.

**EXEMPLE**

No. de Pièce	Description	Qté.	Remarques
2F5-83310-60	ENS. CLIGNOTEUR AVANT	2	
115-83311-60	. AMPOULE (6V-18W)	1	
1M1-83309-60	. REFLECTEUR	1	

6. No. de Série de Départ et Code de Couleur

(A)	No. de Série du Cadre	5A6-000101 et suivants
(B)	No. de Série du Moteur	5A6-000101 et suivants



Code de Couleur	Nom de la Couleur	Abréviation
6G	New Yamaha Black	NYB
63	Brilliant Red	BR

7. Les couleurs concernant les graphiques sont représentées dans la colonne "Remarques" par la (les) lettre(s) prélevée(s) dans le(s) mot(s) indiquant ces couleurs.

**EXEMPLE**

No. de Pièce	Description	Qté.	Remarques
2N4-24110-00-X5	RES A CARB COMP	1	ROUGE MAXIME
3J1-24240-10	. GRAPHIQUE, réservoir à carb	1	par MXR

# TABLE DES MATIERES

## MOTEUR

CYLINDRE .....	B2
VILEBREQUIN · PISTON .....	B3
VOLANT MAGNETIQUE .....	B4 ~ B5
POMPE A HUILE .....	B6
ADMISSION .....	B7
CARBURATEUR .....	B8 ~ B9
ECHAPPEMENT .....	B10
CARTER .....	B11
COUVERCLE DE CARTER .....	B12
KICK .....	B13
EMBRAYAGE .....	B14
TRANSMISSION .....	B15
BARILLET · FOURCHETTE .....	C2
AXE DE SELECT · PEDALE .....	C3

## CHASSIS

CADRE · OUTIL .....	C4
PARE-BOUE ARRIERE .....	C5
COUVERCLE LATERAL .....	C6
RESERVOIR A HUILE .....	C7
BRAS ARRIERE · SUSPENS .....	C8
DIRECTION .....	C9
FOURCHE AVANT .....	C10
RESERVOIR A CARBUR .....	C11
SELLE .....	C12
ROUE AVANT .....	C13 ~ C14
ROUE ARRIERE .....	C15 ~ D2
GUIDON · CABLE .....	D3
SUPPORT · REPOSE-PIED .....	D4

CLIGNOTANT .....	D5
INDICATEUR DE VITESSE .....	D6
PHARE .....	D7
FEU ARRIERE .....	D8
PART ELEC (ALLUMAGE) .....	D9
COMMUTATEUR ET LEVIER .....	D10

## KIT DE REPARATION

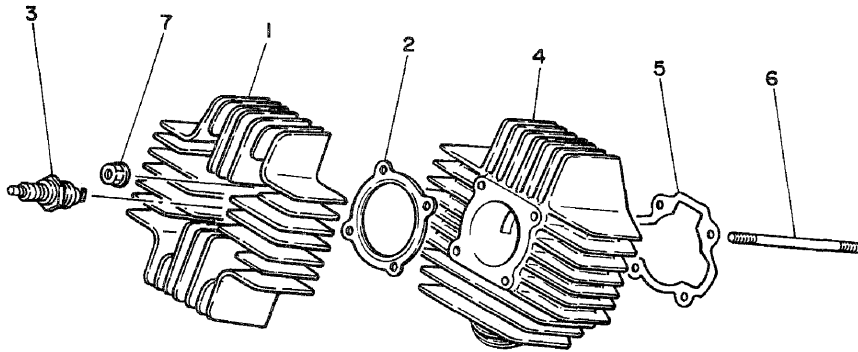
KIT DE REPARATION .....	D11 ~ D12
-------------------------	-----------

## INDEX

INDEX NUMERIQUE .....	M1 ~ M3
INDEX DESCRIPTION .....	M11 ~ M16

FIG. 1 CYLINDRE

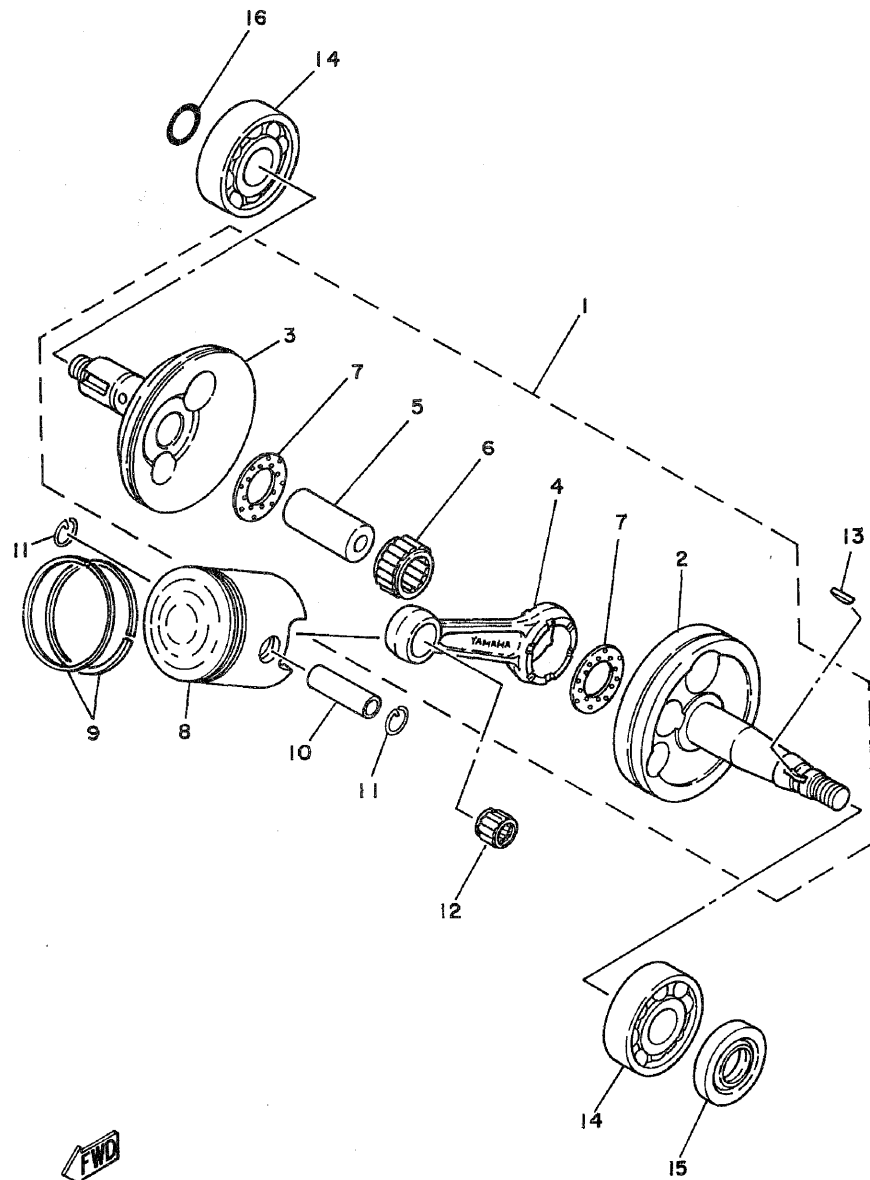
NO. REF.	NO. PIECES	DESCRIPTION	QTE	REMARQUES
1	5A7-11111-00	CULASSE	1	
2	1F5-11181-00	JOINT, de culasse 1	1	
3	94701-00040	BOUGIE D'ALLUMAGE (NGK B7HS)	1	
4	5A7-11311-00	CYLINDRE 1	1	
5	5A7-11351-00	JOINT, d'embase	1	
6	90116-06100	GOUJON	4	
7	90179-06337	ECROU	4	



FWD

B2

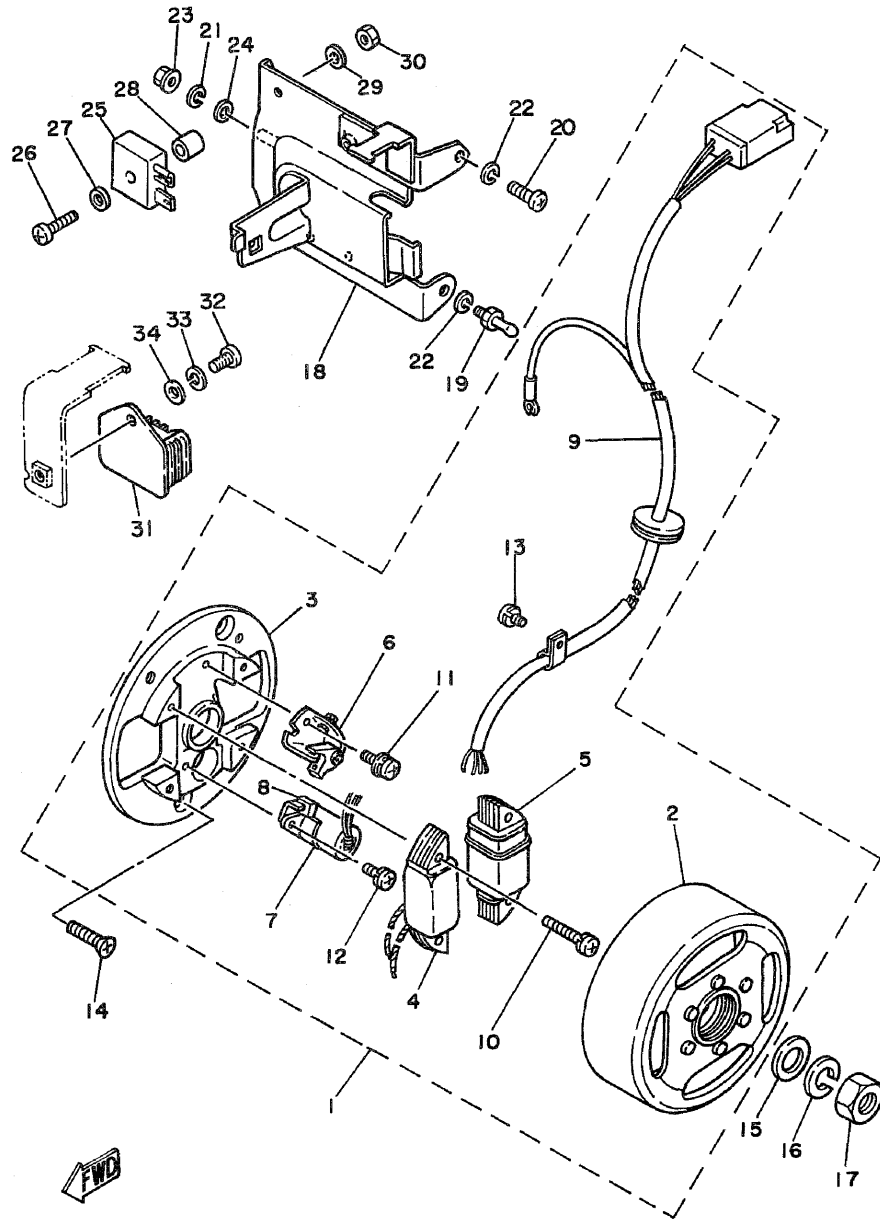
FIG. 2 VILEBREQUIN.PISTON



NO. REF.	NO.PIECES	DESCRIPTION	QTE	REMARQUES
1	5A7-11400-00	VILEBREQUIN COMPLET	1	
2	5A7-11412-00	•MASSOLOTTE DE VILEBREQUIN	1	
3	5A7-11422-00	•MASSOLOTTE DE VILEBREQUIN	1	
4	1W7-11651-00	•BIELLE NUE	1	
5	5A7-11681-00	•MANETON, vilebrequin 1	1	
6	93310-420F2	•ROULEMENT	1	
7	90209-20159	•RONDELLE	2	
8	5A7-11631-00-97	PISTON NU STD	1	UR
	5A7-11631-00-98	PISTON NU STD	1	UR
	5A7-11635-00	PISTON NU LER COTE	1	AP
	5A7-11636-00	PISTON NU 2E COTE	1	AP
9	3E5-11601-00	JEU DE SEGMENTS (STD)	1	
	3E5-11601-10	JEU DE SEGMENTS (1ER D/S)	1	AP
	3E5-11601-20	JEU DE SEGMENTS (2E D/S)	1	AP
10	527-11633-00	AXE, Piston	1	
11	93450-13022	CIRCLIP	2	
12	93310-11268	ROULEMENT	1	
13	90280-03017	CLAVETTE, demi-lune	1	
14	93306-30405	ROULEMENT (B6304C3)	2	
15	93102-20010	JOINT SPY	1	
16	93210-18023	JOINT TORIQUE	1	

B3

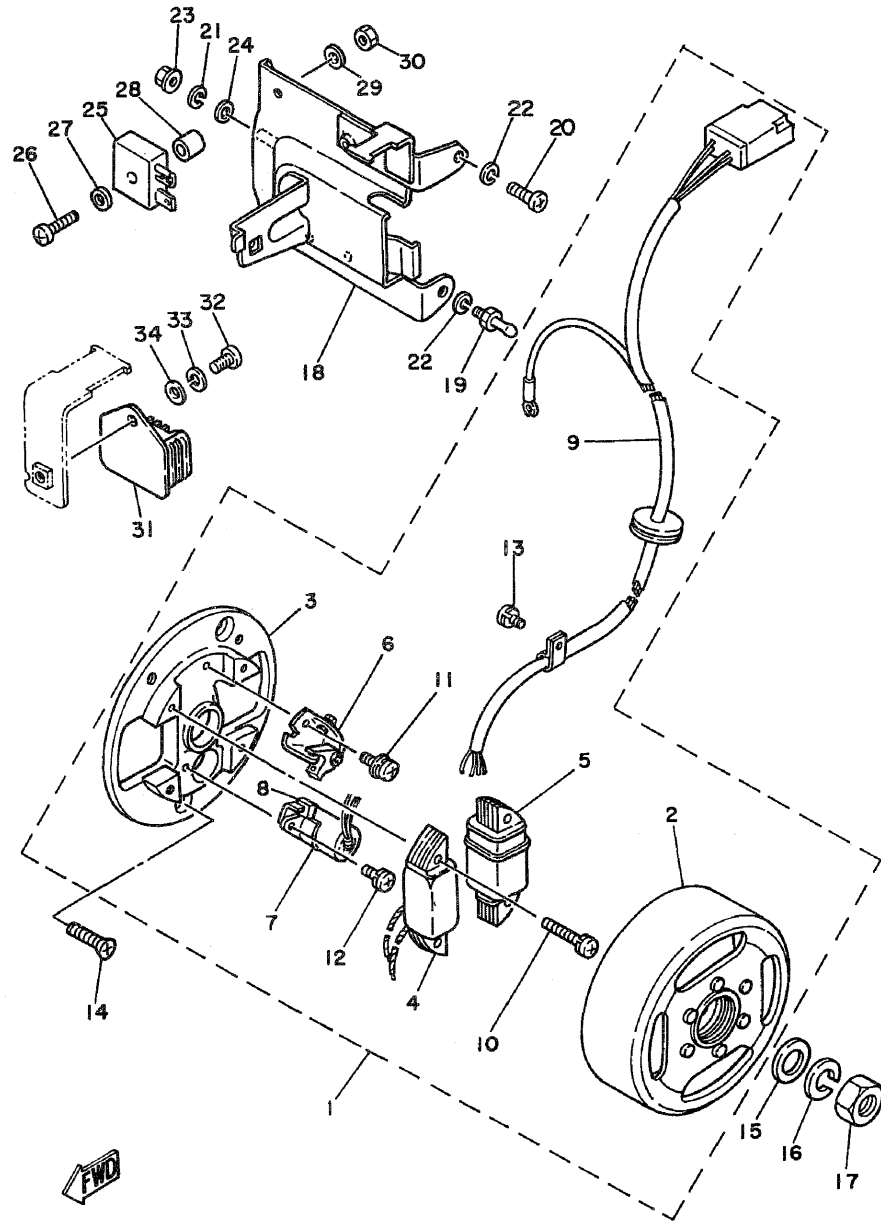
FIG. 3 VOLANT MAGNETIQUE



NO. REF.	NO. PIECES	DESCRIPTION	QTE	REMARQUES
1	5A6-81300-20	VOLANT MAGNETIQUE COMPLET	1	
2	5A4-81350-20	•COMPLET	1	
3	5A6-81309-20	•BASE, magnéto	1	
4	511-81312-20	•BOBINE, alimentation	1	
5	5A3-81313-20	•BOBINE, éclairage 1	1	
6	2A6-81321-20	•RUPTEUR COMPLET	1	
7	1K8-81325-20	•CONDENSATEUR 1	1	
8	116-81331-20	•LUBRIFICATEUR	1	
9	5A4-81315-20	•FIL	1	
10	97602-04125	•VIS HEXAGONAL	4	
11	110-81346-21	•VIS, hélicoïdale	1	
12	110-81347-21	•VIS, hélicoïdale	1	
13	110-81345-21	•VIS, tête tronconique	1	
14	98701-05035	VIS, tête Plate	2	
15	90201-12535	RONDELLE, Plate	1	
16	92901-12100	RONDELLE, grower	1	
17	90170-12175	ECROU	1	
18	5A1-81975-00	PLAQUE, fixation du redresseur	1	
19	90109-06617	BOULON	1	
20	92501-06012	VIS, tête tronconique	1	
21	92901-06100	RONDELLE, grower	1	
22	92901-06100	RONDELLE, grower	2	
23	95701-06100	ECROU, à colerette	1	
24	90201-062A8	RONDELLE, Plate	1	
25	353-81970-50	REDRESSEUR COMPLET	1	UR
	353-81970-63	REDRESSEUR COMPLET	1	UR
26	98501-05025	VIS, tête tronconique	1	
27	92901-05600	RONDELLE, Plate	1	

B4

FIG. 3 VOLANT MAGNETIQUE

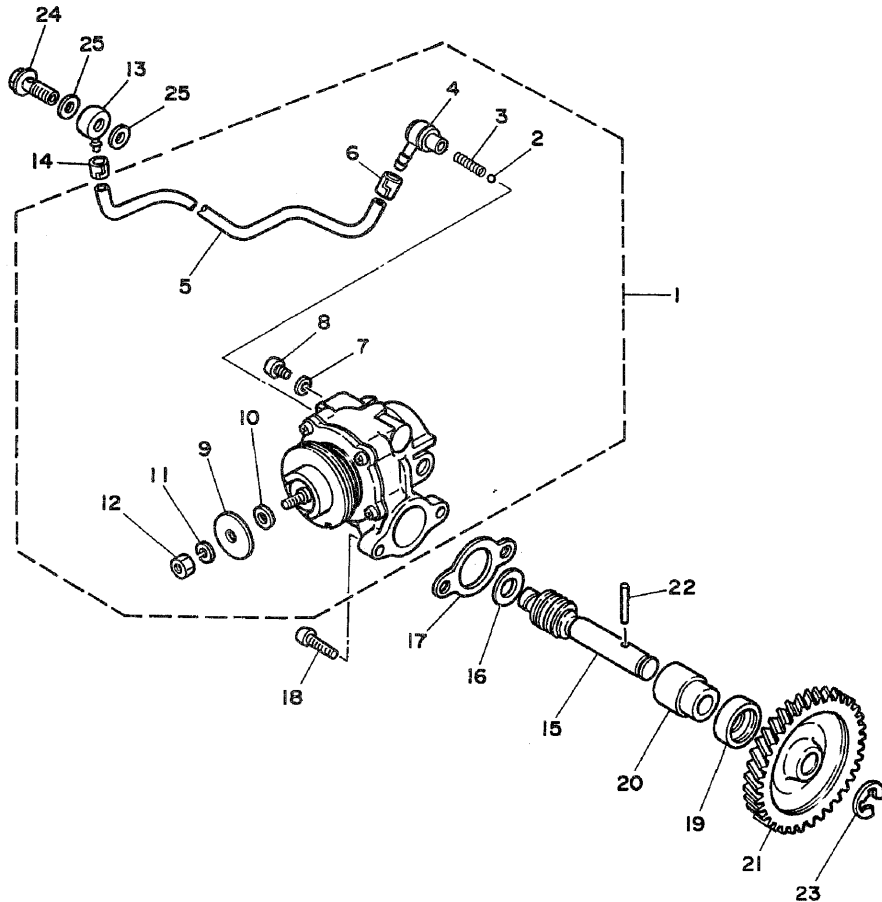


NO. REF.	NO. PIECES	DESCRIPTION	QTE	REMARQUES
28	355-81973-00	COLLIER, de redresseur	1	
29	92901-05200	RONDELLE, Plate	1	
30	95301-05600	ECROU	1	
31	4F4-81910-60	REGULATEUR DE TENSION CPLT	1	
32	92501-06015	VIS, tête tronconique	1	
33	92901-06100	RONDELLE, Grower	1	
34	92901-06600	RONDELLE, Plate	1	

**B5**



FIG. 4 POMPE A HUILE

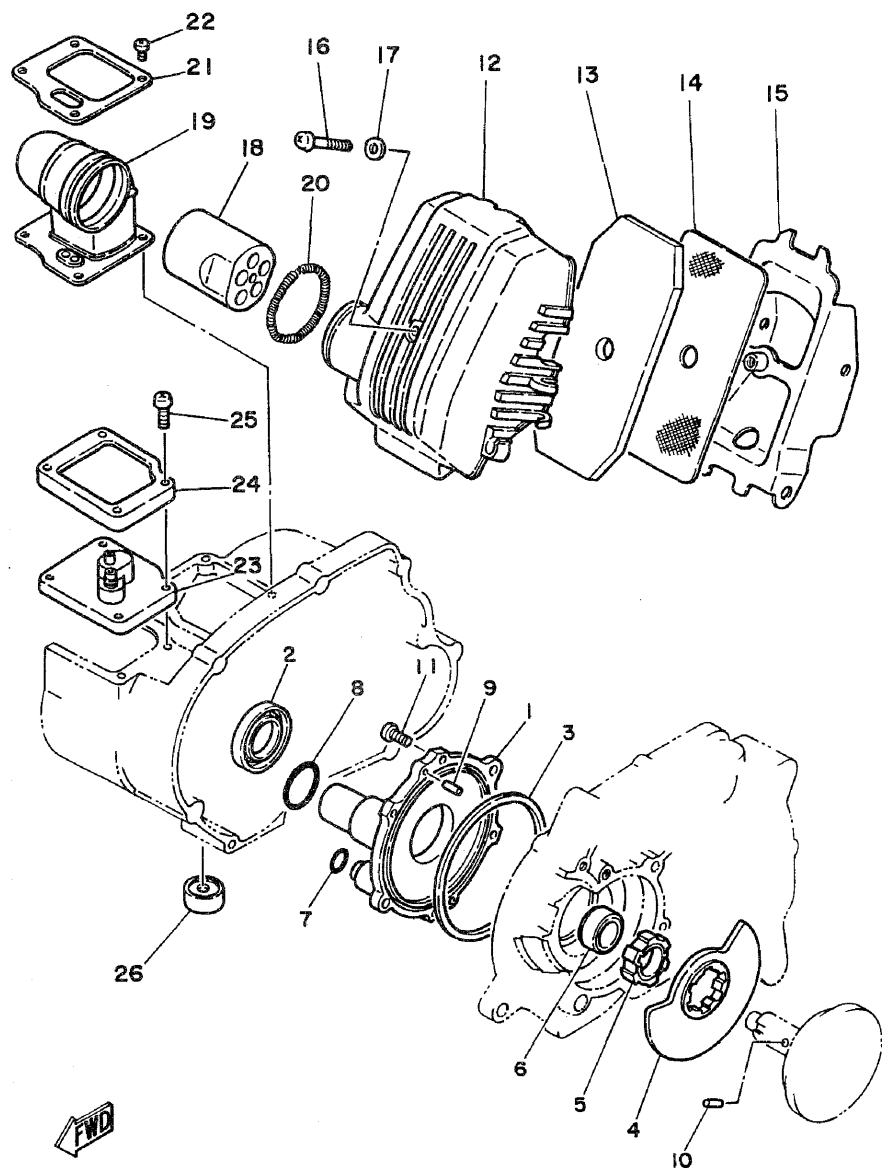


NO. REF.	NO. PIECES	DESCRIPTION	QTE	REMARQUES
1	206-13101-03	POMPE A HUILE COMPLET	1	
2	93505-32002	•BILLE	1	
3	278-13169-00	•RESSORT, retenue de billes	1	
4	353-13552-01	•GICLEUR	1	
5	90445-05023	•DURITE	1	
6	90468-02033	•JONC	1	
7	90430-04004	•JOINT	1	
8	98901-04008	•VIS, de Pression	1	
9	137-13138-01	•PLAQUE, réglage	1	
10	137-13137-00-03	•CALE (0.3T)	1	UR
	137-13137-00-05	•CALE (0.5T)	1	UR
	137-13137-00-10	•CALE (1.0T)	1	UR
11	92901-05100	•RONDELLE, Grower	1	
12	95301-05600	•ECROU	1	
13	214-13162-01	BANJO DE DURITERENDUL	1	
14	90468-02033	JONC	1	
15	174-13175-01	AXE DE VIS TANGENTE	1	
16	90201-08624	RONDELLE, Plate	1	
17	126-13116-00	JOINT, carter de PomPe	1	
18	98501-05016	VIS, tête tronconique	2	
19	93101-10002	JOINT SPY	1	
20	137-13176-00	GARN EXT, axe de vis sans fin	1	
21	180-13178-00	PIGNON, de PomPe 28 dts.	1	
22	93603-22028	GOUJON	1	
23	93430-08006	CIRCLIP, type e	1	
24	90401-06001	BOULON, raccord	1	
25	90430-06011	JOINT	2	



**B6**

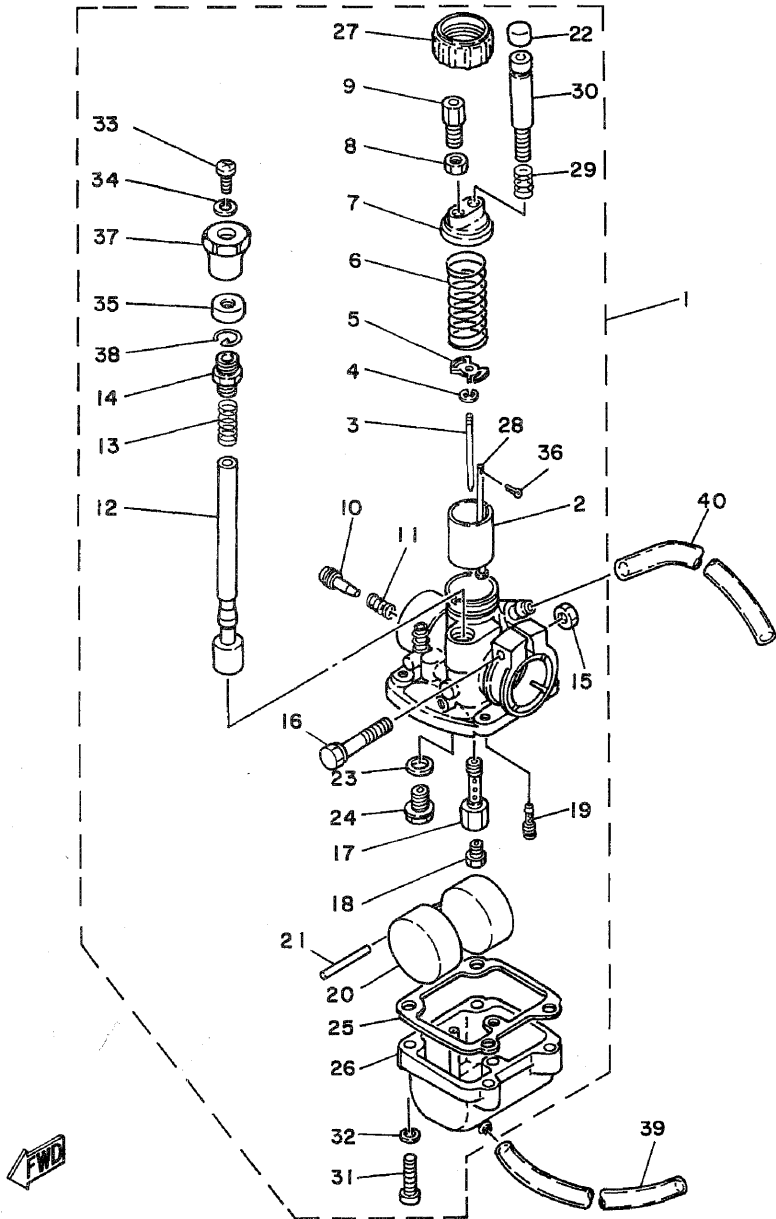
FIG. 5 ADMISSION



NO. REF.	NO. PIECES	DESCRIPTION	QTE	REMARQUES
1	5A7-13551-00	COUVERCLE, souPaPe	1	
2	93103-28012	JOINT SPY	1	
3	180-13554-00	BAGUE CADOUTCHOUC	1	
4	5K2-13512-00	SOUPAPE DE ROTOR	1	
5	5K2-13515-00	COLLERETTE, souPaPe	1	
6	90387-204E6	COLLERETTE	1	
7	93210-12014	JOINT TORIQUE	1	
8	93210-23029	JOINT TORIQUE	1	
9	93604-14012	GOUJON	2	
10	93604-10011	GOUJON	1	
11	92501-06014	VIS, tête tronconique	6	
12	5A3-14411-00	BOITIER, filtre à air 1	1	
13	3E8-14451-00	ELEMENT, filtre à air	1	
14	3E8-14473-00	GUIDE	1	
15	3E8-14498-00	SUPPORT 1	1	
16	92501-06045	VIS, tête tronconique	1	
17	92901-06600	RONDELLE, Plate	1	
18	5A7-14437-00	CONDUIT	1	
19	5A7-14453-00	RACCORD, filtre à air 1	1	
20	90506-06106	RESSORT, tension	1	
21	164-14417-00	COUVERCLE 1	1	
22	98501-04008	VIS, tête tronconique	4	
23	369-14481-00	COUVERCLE DE CARBURATEUR	1	
24	369-14482-00	PLAQUE DE COUVERCLE DE CARB	1	
25	98501-05020	VIS, tête tronconique	4	
26	5A7-15433-00	FILTRE, vidange	1	

B7

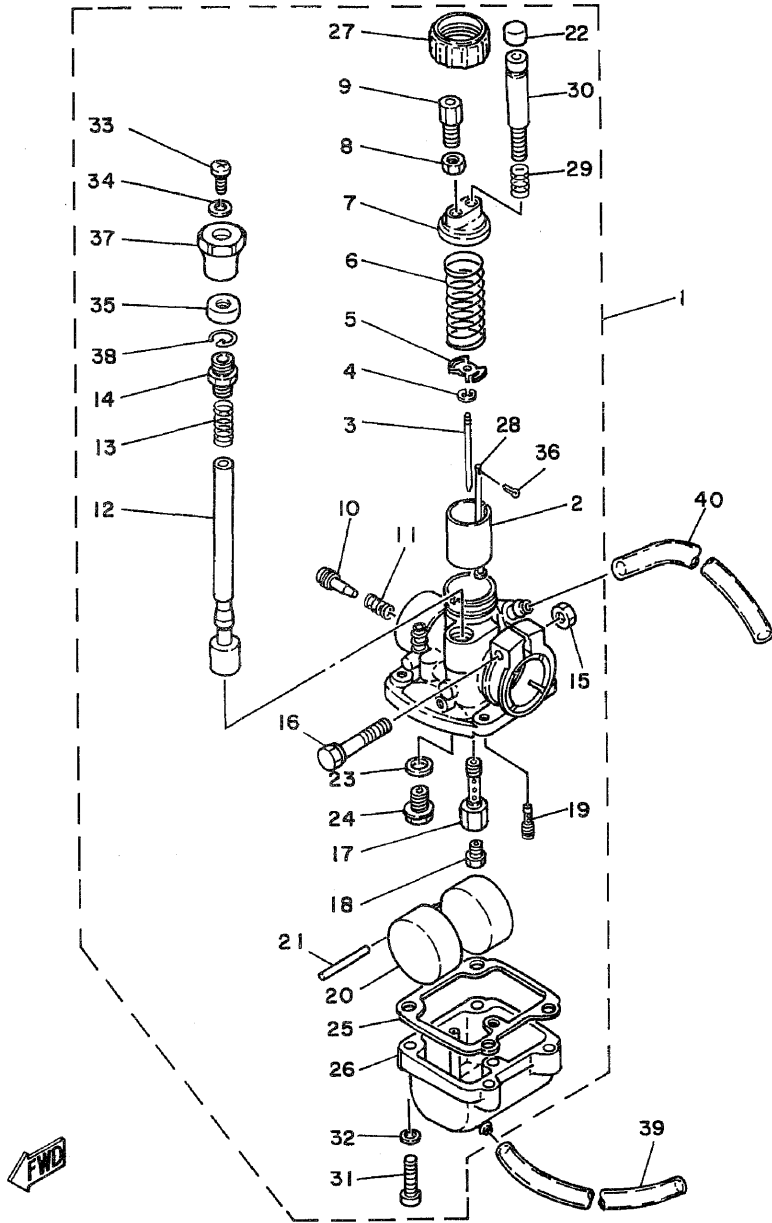
FIG. 6 CARBURATEUR



NO. REF.	NO. PIECES	DESCRIPTION	QTE	REMARQUES
1	5A6-14101-00	CARBURATEUR 1 COMPLET	1	
2	180-14112-25	•BOISSEAU 1	1	
3	5A6-14116-02	•AIGUILLE	1	
4	127-14137-00	•JONC	1	
5	287-14136-00	•SIEGE, ressort	1	
6	127-14131-00	•RESSORT, boisseau	1	
7	180-14158-01	•DESSUS, chambre de mélange	1	
8	127-14161-00	•ECROU, réglage de câble	1	
9	127-14124-20	•VIS, réglage de câble	1	
10	209-14123-00	•VIS, dosage d'air	1	
11	127-14134-00	•RESSORT, vis de dosage d'air	1	
12	5A7-14171-00	•PLONGEUR, starter	1	
13	156-14135-00	•RESSORT, Plongeur	1	
14	152-14174-00	•COUVERCLE DE PLONGEUR	1	
15	127-14164-00	•ECROU, fixation	1	
16	127-14125-01	•VIS	1	
17	127-14141-16	•PUITS D'AIGUILLE	1	
18	127-14143-27	•GICLEUR, PrinciPal (#135)	1	UR STD
	127-14143-26	•GICLEUR, PrinciPal (#130)	1	UR
	127-14143-28	•GICLEUR, PrinciPal (#140)	1	UR
19	193-14142-15	•GICLEUR, ralenti (#15.0)	1	
20	127-14185-00	•FLOTTEUR	1	
21	127-14186-00	•AXE, flotteur	1	
22	167-14119-00	•COUVERCLE	1	
23	127-14195-00	•RONDELLE, Pointeau	1	
24	353-14190-12	•POINTEAU	1	
25	127-14184-00	•JOINT, cuve de flotteur	1	
26	116-14181-06	•CORPS, cuve de flotteur 1	1	

B8

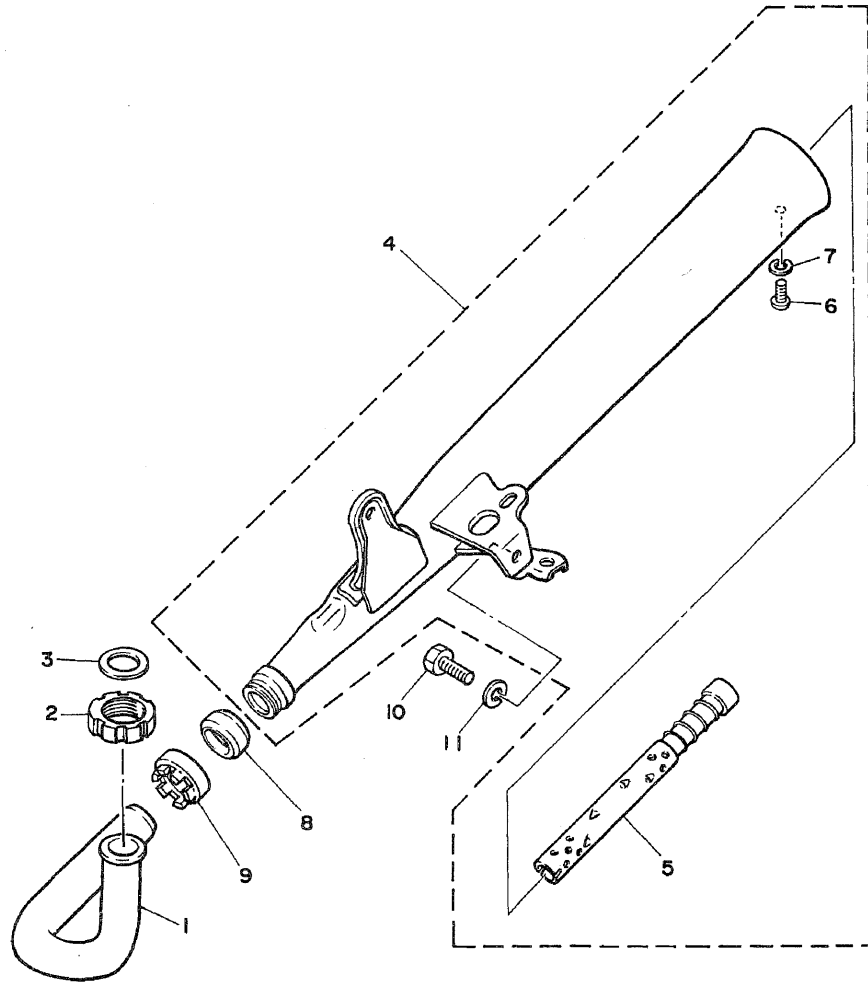
FIG. 6 CARBURATEUR



NO. REF.	NO. PIECES	DESCRIPTION	QTE	REMARQUES
27	180-14168-00	•CO-VERCLE DE CHAMBRE	1	
28	260-14114-00	•TRINGLE D'ACCELERATEUR	1	
29	127-14133-00	•RESSORT, vis butée d'accelera	1	
30	167-14121-00	•VIS, accélérateur	1	
31	98501-04018	•VIS, tête tronconique	4	
32	92902-04100	•RONDELLE, grower	4	
33	98506-03008	•VIS, tête tronconique	1	
34	92901-03100	•RONDELLE, grower	1	
35	637-14173-00	•COUVERCLE DE PLONGEUR	1	
36	91401-12010	•GOUPILLE, fendue	1	
37	5A7-14261-00	•SUPPORT	1	
38	353-14138-00	•JONC, plongeur	1	
39	90445-05013	DURITE	1	
40	90445-07038	DURITE	1	

**B9**

FIG. 7 ECHAPPEMENT

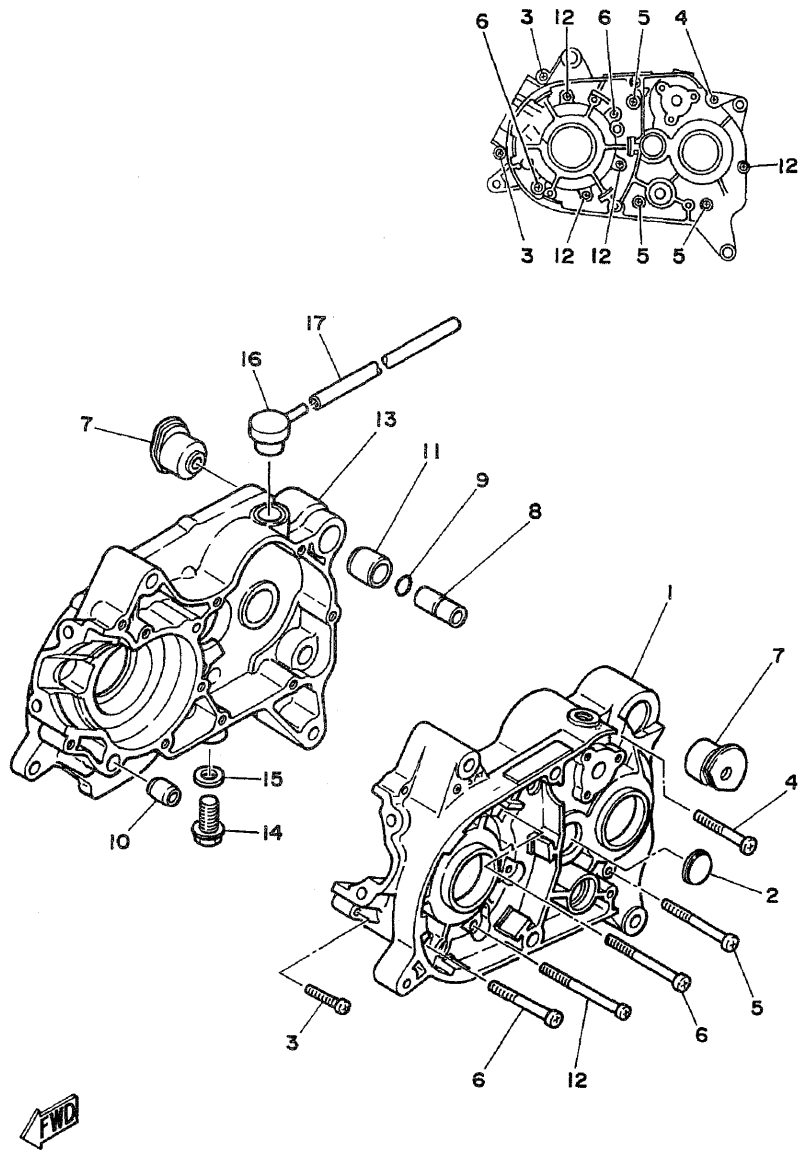


NO. REF.	NO. PIECES	DESCRIPTION	QTE	REMARQUES
1	5A6-14611-00	COUDE D'ECHAPPEMENT	1	
2	1L4-14612-00	ECROU	1	
3	132-14613-00	JOINT DE COUDE D'ECHAPPEMENT	1	
4	5A6-14710-00	POT D'ECHAPPEMENT CPLT	1	
5	5A7-14753-00	•SILENCIEUX, échaPpement	1	
6	98501-05008	•VIS, tête tronconique	1	
7	92901-05100	•RONDELLE, grower	1	
8	3T5-14714-00	JOINT, Pot d'échaPpement	1	
9	132-14713-00	ECROU DE JOINT DE POT D'ECHAP	1	
10	97301-08016	BOULON	1	
11	92901-08100	RONDELLE, grower	1	

FWD

B10

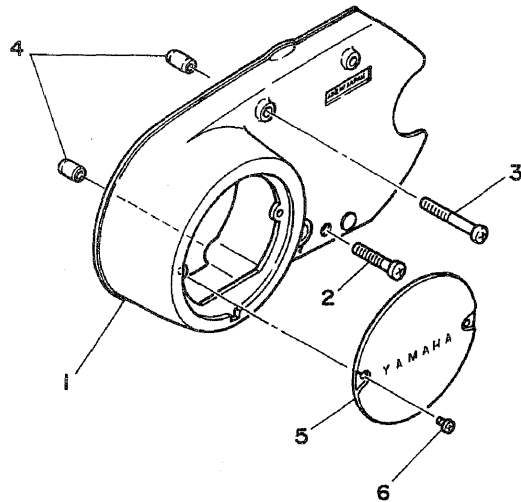
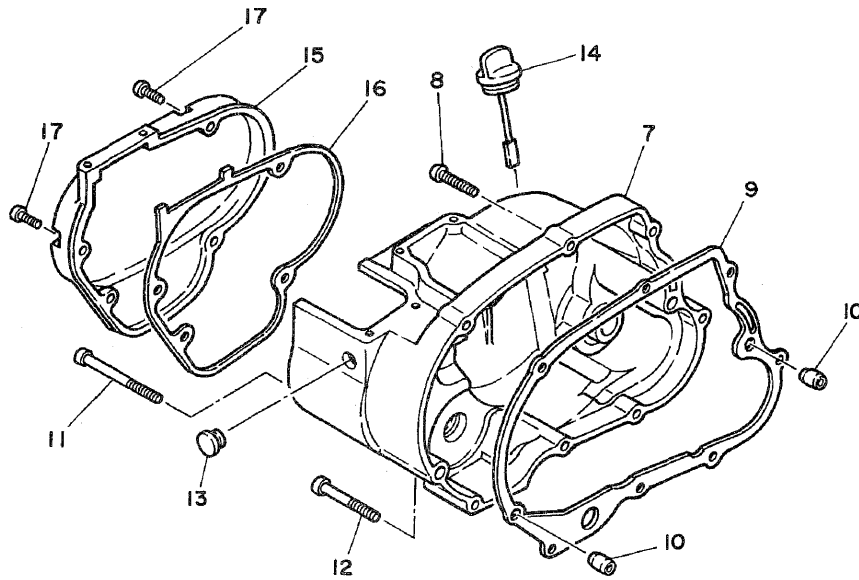
FIG. 8 CARTER



NO. REF.	NO. PIECES	DESCRIPTION	QTE	REMARQUES
1	5A7-15111-00	CARTER DE MOTEUR	1	
2	90330-24005	PLOT	1	
3	92501-06030	VIS, tête tronconique	2	
4	92501-06045	VIS, tête tronconique	1	
5	92501-06060	VIS, tête tronconique	3	
6	92501-06065	VIS, tête tronconique	2	
7	5A7-15316-00	AMORTISSEUR DE SUPPORT	2	
8	4A6-15317-00	ENTRETOISE DE SUPPORT	1	
9	93210-11073	JOINT TORIQUE	1	
10	91830-22016	GOUJON, d'assemblage	1	
11	91810-19020	GOUJON, d'assemblage	1	
12	92501-06055	VIS, tête tronconique	4	
13	5A7-15121-00	CARTER DE MOTEUR	1	
14	90340-12005	PLOT, fileté droit	1	
15	90430-12038	JOINT	1	
16	498-15371-00	RENIFLARD	1	
17	90446-07009	DURITE	1	

**B11**

FIG. 9 COUVERCLE DE CARTER

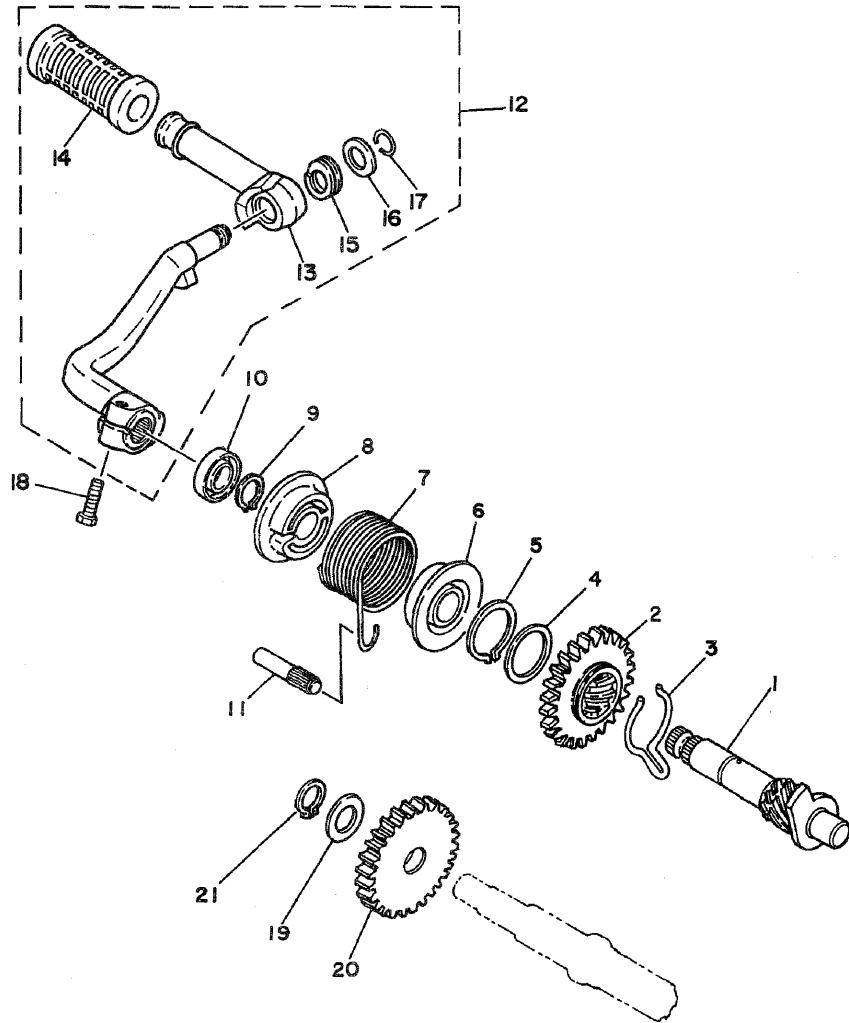


NO. REF.	NO. PIECES	DESCRIPTION	QTE	REMARQUES
1	206-W1541-03	COUVERCLE 1, carter	1	
2	92501-06035	VIS, tête tronconique	2	
3	92501-06050	VIS, tête tronconique	2	
4	91830-21014	GOUJON, d'assemblage	2	
5	164-15415-00	COUVERCLE, générateur	1	
6	98501-04006	VIS, tête tronconique	2	
7	369-15421-01	COUVERCLE 2, carter	1	
8	92501-06030	VIS, tête tronconique	4	
9	164-15451-00	JOINT, couvercle de carter	1	
10	91830-21014	GOUJON, d'assemblage	2	
11	92501-06060	VIS, tête tronconique	1	
12	92501-06050	VIS, tête tronconique	3	
13	90480-12012	RONDELLE CAOUTCHOUC	1	
14	5A7-15362-00	PLOT, niveau d'huile	1	
15	369-15423-00	COUVERCLE, carburateur	1	
16	369-15463-00	JOINT, couv de carb	1	
17	92501-06014	VIS, tête tronconique	4	

FWD

**B12**

FIG. 10 KICK



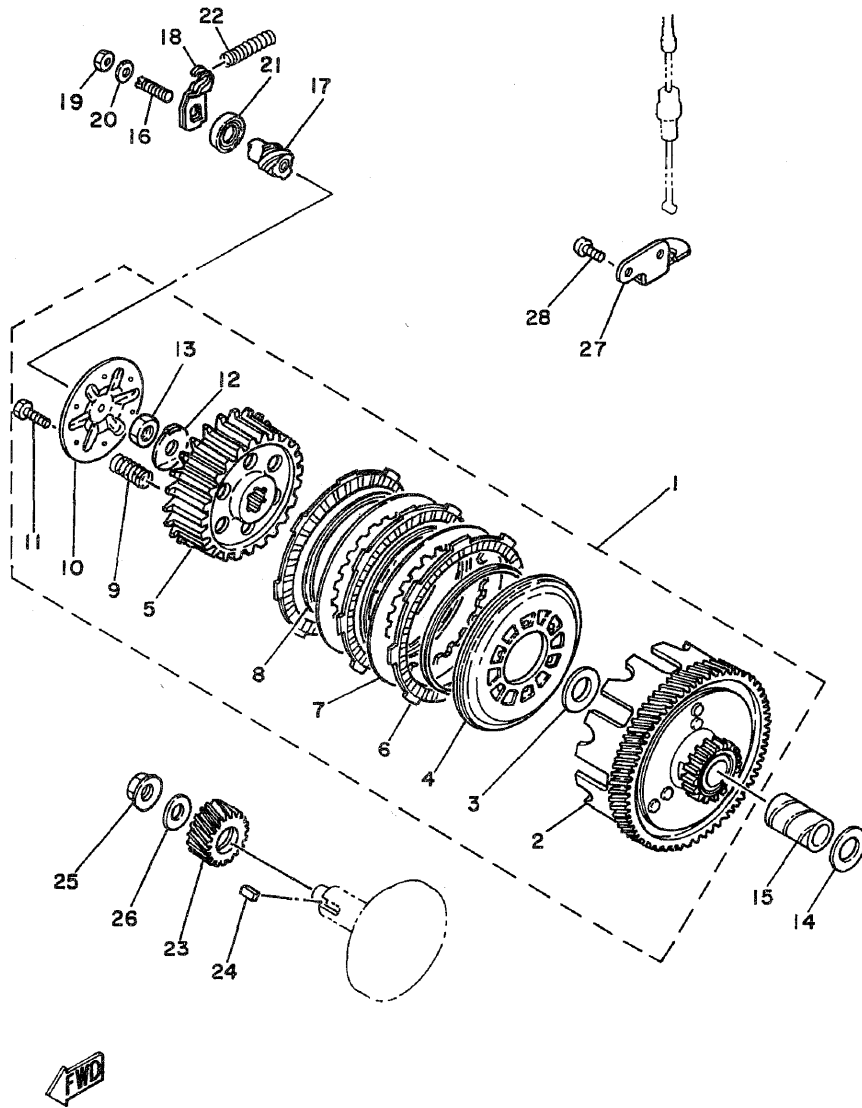
NO. REF.	NO. PIECES	DESCRIPTION	QTE	REMARQUES
1	180-15660-01	AXE DE KICK COMPLET	1	
2	251-15641-01	PIGNON DE KICK	1	
3	180-15687-00	JONC	1	
4	117-15644-00	CALE	1	
5	93410-25017	CIRCLIP, type s	1	
6	132-15664-01	GUIDE, ressort	1	
7	90508-26136	RESSORT, torsion	1	
8	132-15676-01	COUVERCLE, ressort	1	
9	93410-15005	CIRCLIP, type s	1	
10	93109-15001	JOINT SPY	1	
11	257-15668-00	BUTEE	1	
12	5A7-15620-00	PEDALE DE KICK	1	
13	122-15612-02	•LEVIER, kick	1	
14	156-15618-01	•BAGUE, arrêt	1	
15	90504-18005	•RESSORT, compression	1	
16	90209-10108	•RONDELLE	1	
17	93440-10028	•CIRCLIP	1	
18	97311-06025	BOULON	1	
19	132-15653-00-10	RONDELLE	1	
20	180-15651-02	PIGNON MILIEU DE KICK 28 DTS.	1	
21	93410-13004	CIRCLIP, type s	1	



**B13**



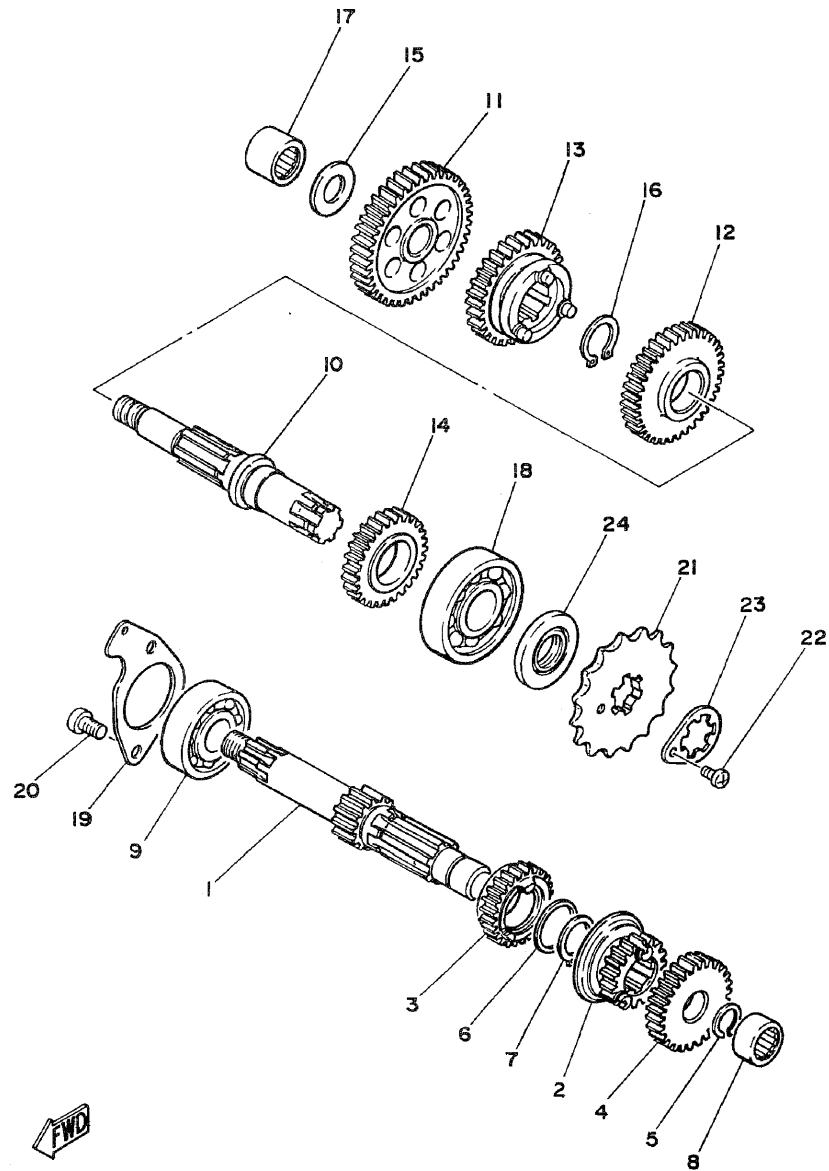
FIG. 11 EMBRAYAGE



NO. REF.	NO. PIECES	DESCRIPTION	QTE	REMARQUES
1	5A7-16300-00	EMBAYAGE COMPLETE	1	
2	5A7-16150-00	•CLOCHE D'EMBAYAGE CPLTE	1	
3	90201-17550	•RONDELLE, Plate	1	
4	131-16352-01	•DISQUE 2, Pression	1	
5	180-16371-01	•MOYEU D'EMBAYAGE	1	
6	131-16321-00	•DISQUE, friction	3	
7	131-16324-00	•DISQUE 1, embrayage	2	
8	131-16367-00	•BAGUE, appuit	3	
9	90501-20640	•RESSORT, compression	6	
10	122-16351-90	•DISQUE 1, Pression	1	
11	90153-05024	•VIS, tête hexagonale	6	
12	90208-12015	•RONDELLE, grower conique	1	
13	90170-12060	•ECROU	1	
14	122-16164-00	PLAQUE, butée 2	1	
15	90560-17124	ENTRRTTOISE	1	
16	90113-06012	BOULON, blocage	1	
17	202-16341-10	VIS, débrayage	1	
18	164-16342-01	LEVIER, débrayage	1	
19	95301-06700	ECROU	1	
20	92901-06200	RONDELLE, Plate	1	
21	93104-15009	JOINT SPY	1	
22	90501-08040	RESSORT, compression	1	
23	164-16111-01	PIGNON, Primaire 19 dts.	1	
24	90282-05005	CLAVETTE, droite	1	
25	90179-12244	ECROU	1	
26	90208-12015	RONDELLE, grower conique	1	
27	180-26381-00	SUPPORT, réglage	1	
28	98501-05010	VIS, tête tronconique	2	

**B14**

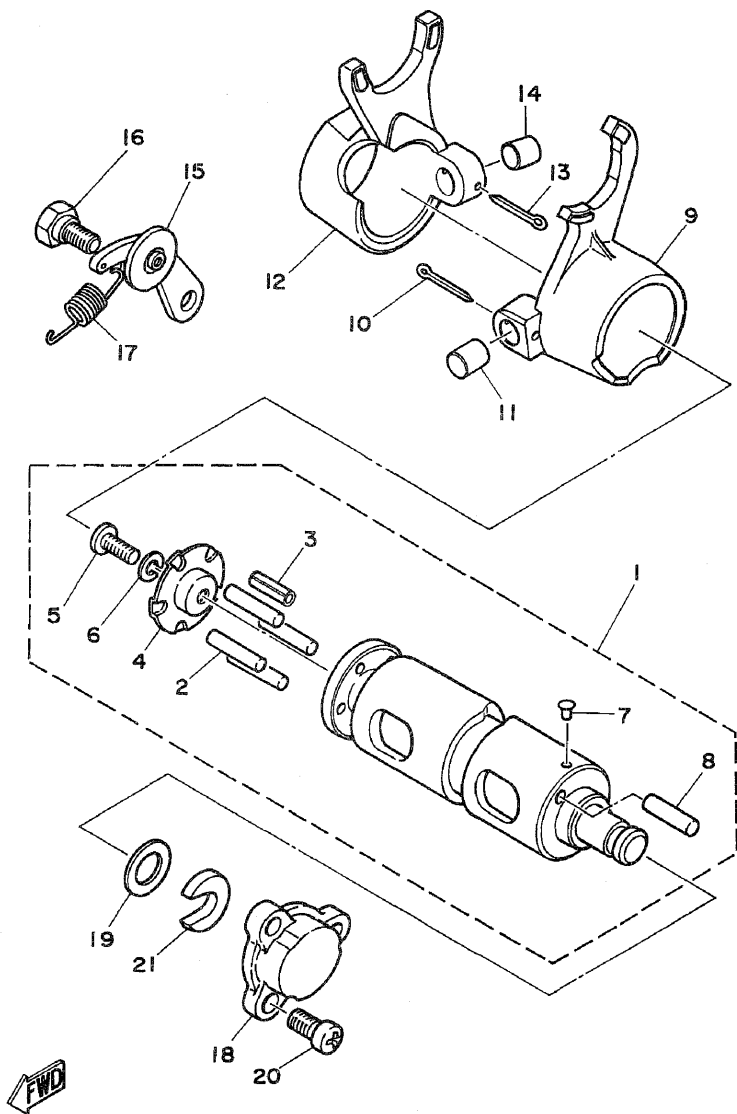
FIG. 12 TRANSMISSION



NO. REF.	NO. PIECES	DESCRIPTION	QTE	REMARQUES
1	164-17411-04	ARBRE PRIMAIRE 13 DTS.	1	
2	164-17121-00	2EME PIGNON PRIMAIRE 18 DTS.	1	
3	164-17131-01	3EME PIGNON PRIMAIRE 23 DTS.	1	
4	254-17141-00	4EME PIGNON PRIMAIRE 27 DTS.	1	
5	93440-15012	CIRCLIP	1	
6	90201-20266	RONDELLE, Plate	1	
7	93410-20038	CIRCLIP, tyPe s	1	
8	93315-31502	ROULEMENT	1	
9	93306-30301	ROULEMENT (B6303)	1	
10	5A7-17421-00	ARBRE, secondaire	1	
11	164-17211-01	1ERE PIGNON SECONDAIRE 40 DTS.	1	
12	5E2-17221-00	2EME PIGNON SECONDAIRE 34 DTS.	1	
13	164-17231-00	3EME PIGNON SECONDAIRE 30 DTS.	1	
14	164-17241-00	4EME PIGNON SECONDAIRE 26 DTS.	1	
15	164-17427-00-10	CALE 1 (1.0T)	1	
16	93410-20038	CIRCLIP, tyPe s	1	
17	93315-31502	ROULEMENT	1	
18	93306-30401	ROULEMENT (B6304)	1	
19	257-17471-01	PLAQUE, couvercle	1	
20	92501-06012	VIS, tête tronconique	2	
21	5A7-17461-50	PIGNON SORTIE DE B.V. (15D)	1	
22	92501-06008	VIS, tête tronconique	1	
23	5A7-17456-00	SUPPORT DE PIGNON S.B.V.	1	
24	93102-20143	JOINT SPY	1	

**B15**

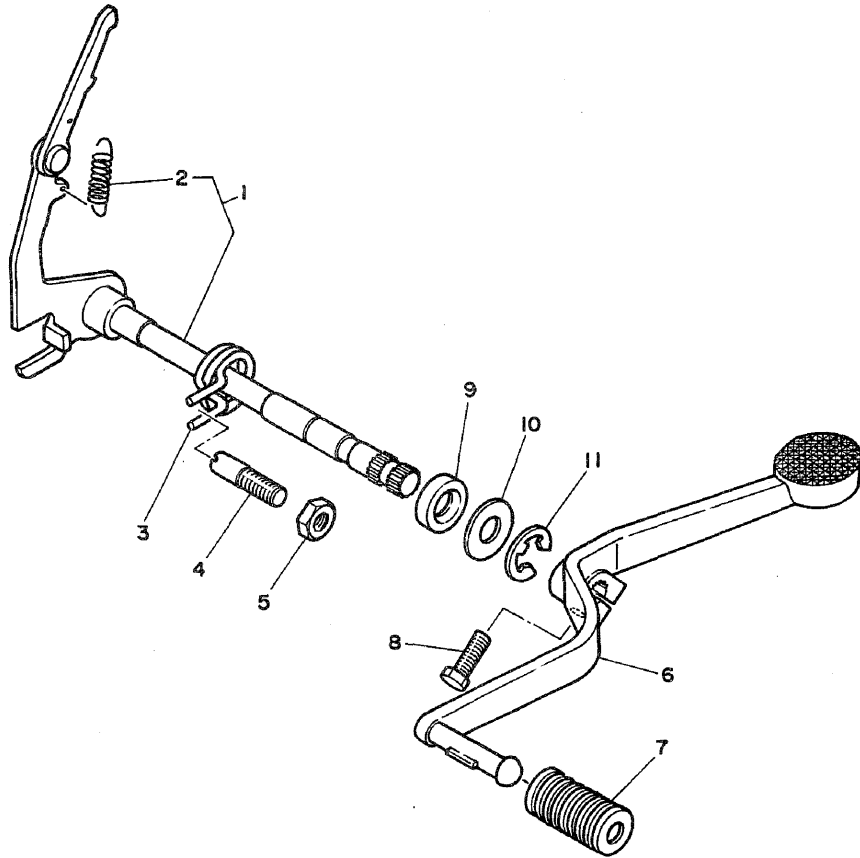
FIG. 13 BARILLET.FOURCHETTE



NO. REF.	NO.PIECES	DESCRIPTION	QTE	REMARQUES
1	166-18540-00	BARILLET COMPLET	1	
2	93604-22050	•GOUJON	4	
3	91609-40016	•GOUPILLE, élastique	1	
4	164-18561-00	•PLAQUE, latérale 1	1	
5	98501-05012	•VIS, tête tronconique	1	
6	92901-05100	•RONDELLE, grower	1	
7	136-18542-00	•CONTACTEUR DE POINT-MORT	1	
8	93605-20043	•GOUJON	1	
9	164-18511-00	FOURCHETTE 4	1	
10	91401-25020	GOUPILLE, fendue	1	
11	90250-10020	GOUPILLE, droite	1	
12	164-18512-00	FOURCHETTE 2	1	
13	91401-25020	GOUPILLE, fendue	1	
14	90250-10020	GOUPILLE, droite	1	
15	132-18140-01	LEVIER DE BUTEE	1	
16	90109-06001	BOULON	1	
17	90506-09112	RESSORT, tension	1	
18	164-18589-00	PLOT, borgne	1	
19	90201-12166	RONDELLE, Plate	1	
20	92501-06010	VIS, tête tronconique	3	
21	164-18571-01	SUPPORT, barillet	1	

FIG. 14 AXE DE SELECT. PEDALE

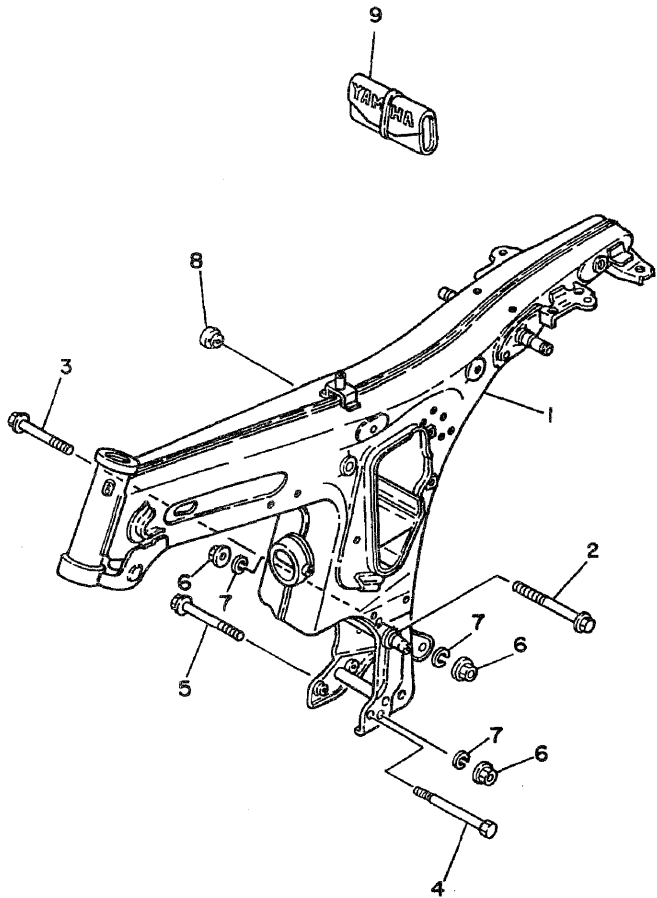
NO. REF.	NO. PIECES	DESCRIPTION	QTE	REMARQUES
1	164-18101-02	AXE DE SELECTEUR	1	
2	90506-09009	RESSORT, tension	1	
3	90508-32207	RESSORT, torsion	1	
4	90149-08094	VIS	1	
5	95301-08600	ECROU	1	
6	164-18111-01-91	PEDALE, sélecteur	1	
7	132-18113-01	GARNITURE, Pédale de sélecteur	1	
8	97321-06020	BOULON	1	
9	93101-12004	JOINT SPY	1	
10	90201-12575	RONDELLE, Plate	1	
11	93430-10016	CIRCLIP, type e	1	



C3

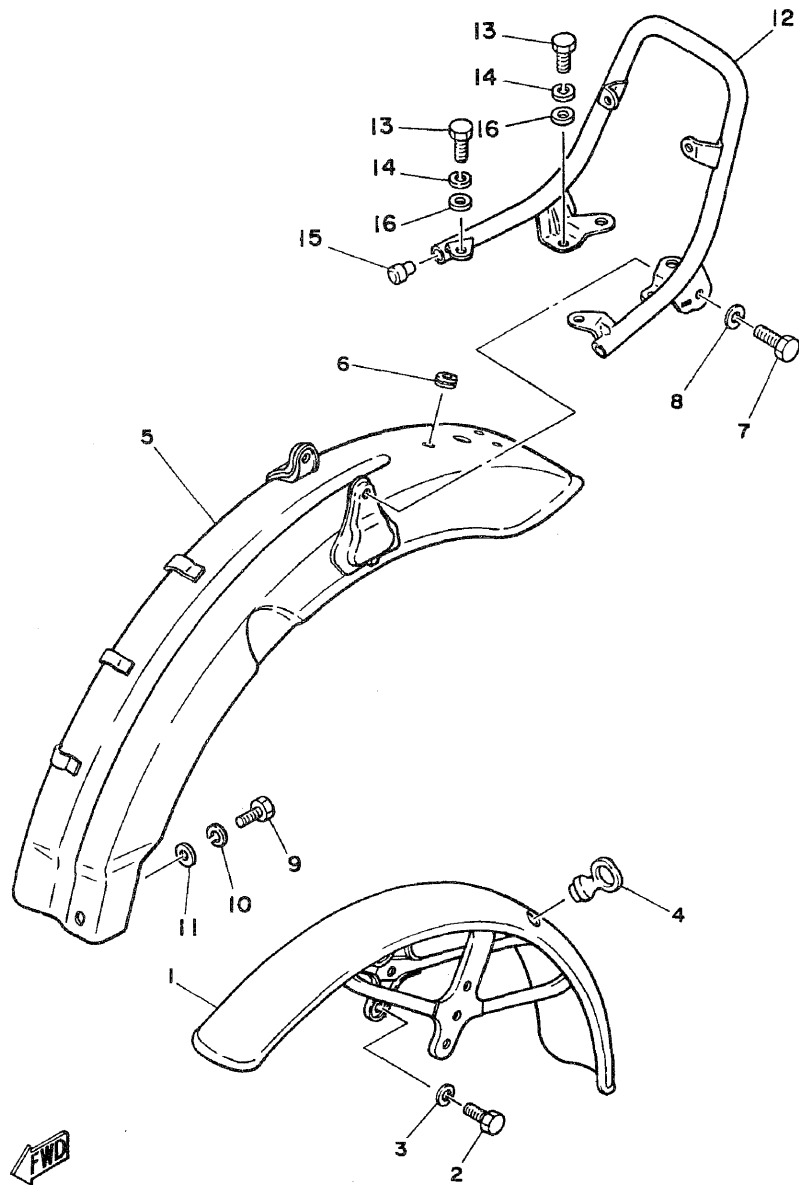
FIG. 15 CADRE. OUTIL

NO. REF.	NO. PIECES	DESCRIPTION	QTE	REMARQUES
1	5A7-21110-00-33	CADRE COMP.	1	yamaha black
2	95826-08120	BOULON, à collerette	1	
3	95826-08090	BOULON, à collerette	1	
4	90101-08538	BOULON	1	
5	95826-08100	BOULON, à collerette	1	
6	95706-08100	ECROU, à collerette	3	
7	92906-08100	RONDELLE, grower	3	
8	90480-13203	RONDELLE CAOUTCHOUC	1	
9	260-28100-10	TROUSSE A OUTILS	1	



C4

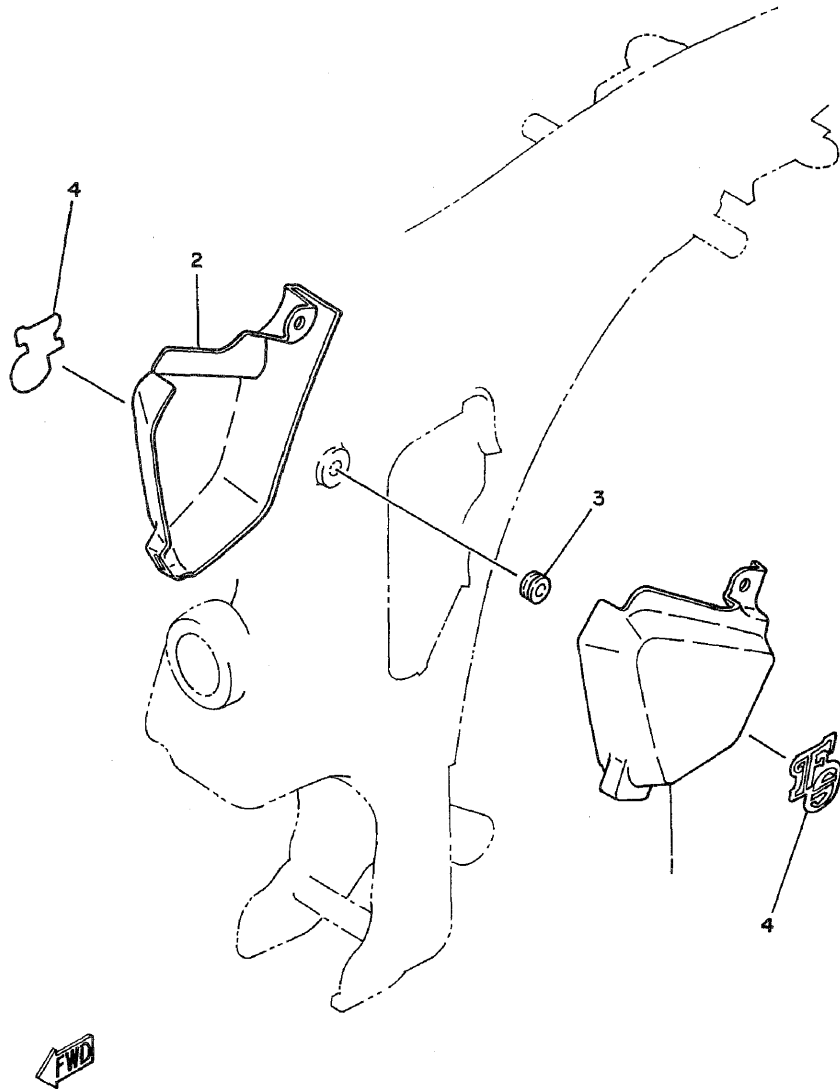
FIG. 16 PARE-BOUE ARRIERE



NO. REF.	NO. PIECES	DESCRIPTION	QTE	REMARQUES
1	5A1-21510-00-93	GARDE BOUE AV	1	chrome-Plated
2	97301-08012	BOULON	4	
3	92901-08100	RONDELLE, grower	4	
4	1A0-21518-00	SUPPORT DE CABLE	1	
5	5A1-21610-00-93	GARDE BOUE AR	1	chrome-Plated
6	90480-12013	RONDELLE CAOUTCHOUC	2	
7	97321-08016	BOULON	2	
8	92901-08100	RONDELLE, grower	2	
9	97321-06014	BOULON	1	
10	92901-06100	RONDELLE, grower	1	
11	92901-06200	RONDELLE, Plate	1	
12	5A1-21645-00	SUPPORT, arrière	1	
13	97301-06016	BOULON	4	
14	92901-06100	RONDELLE, grower	4	
15	90338-14120	PLOT	2	
16	92901-06200	RONDELLE, Plate	4	

FIG. 17 COUVERCLE LATERAL

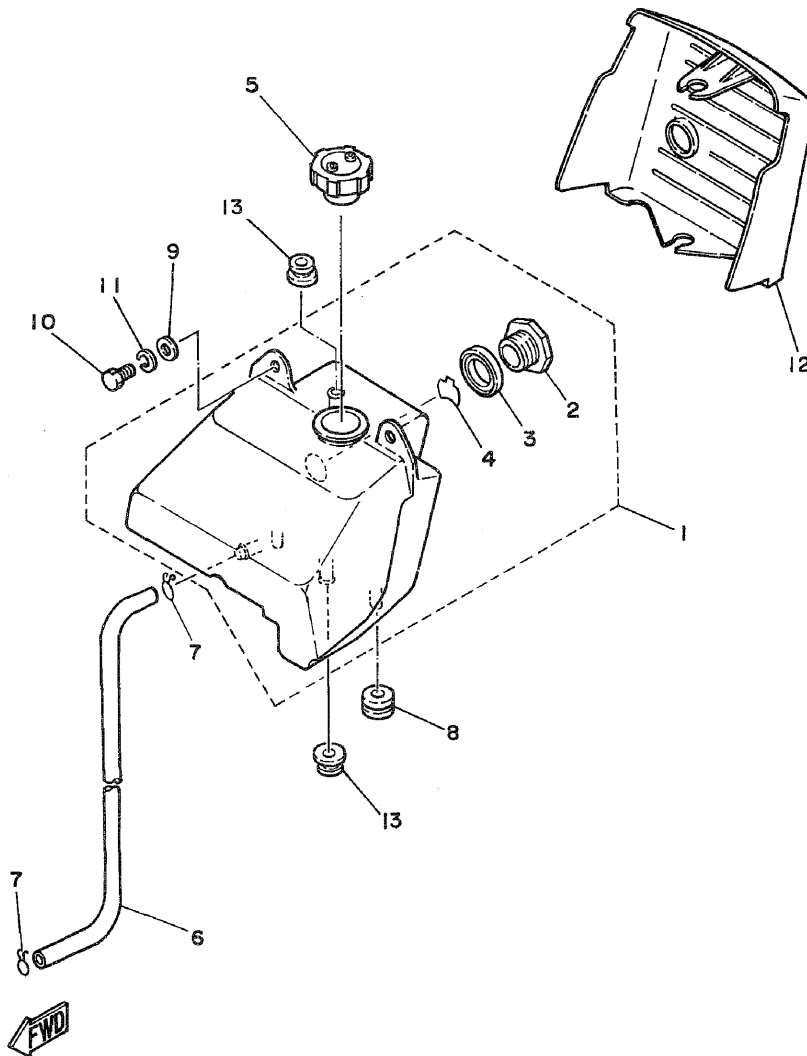
NO. REF.	NO. PIECES	DESCRIPTION	QTE	REMARQUES
1	5A1-21711-00	CACHE LATERALE 1	1	
2	5A1-21721-00	CACHE LATERALE 2	1	
3	90480-11224	RONDELLE CAOUTCHOUC	1	
4	5A1-21781-00	EMBLEME 1	2	



C6

FIG. 18 RESERVOIR A HUILE

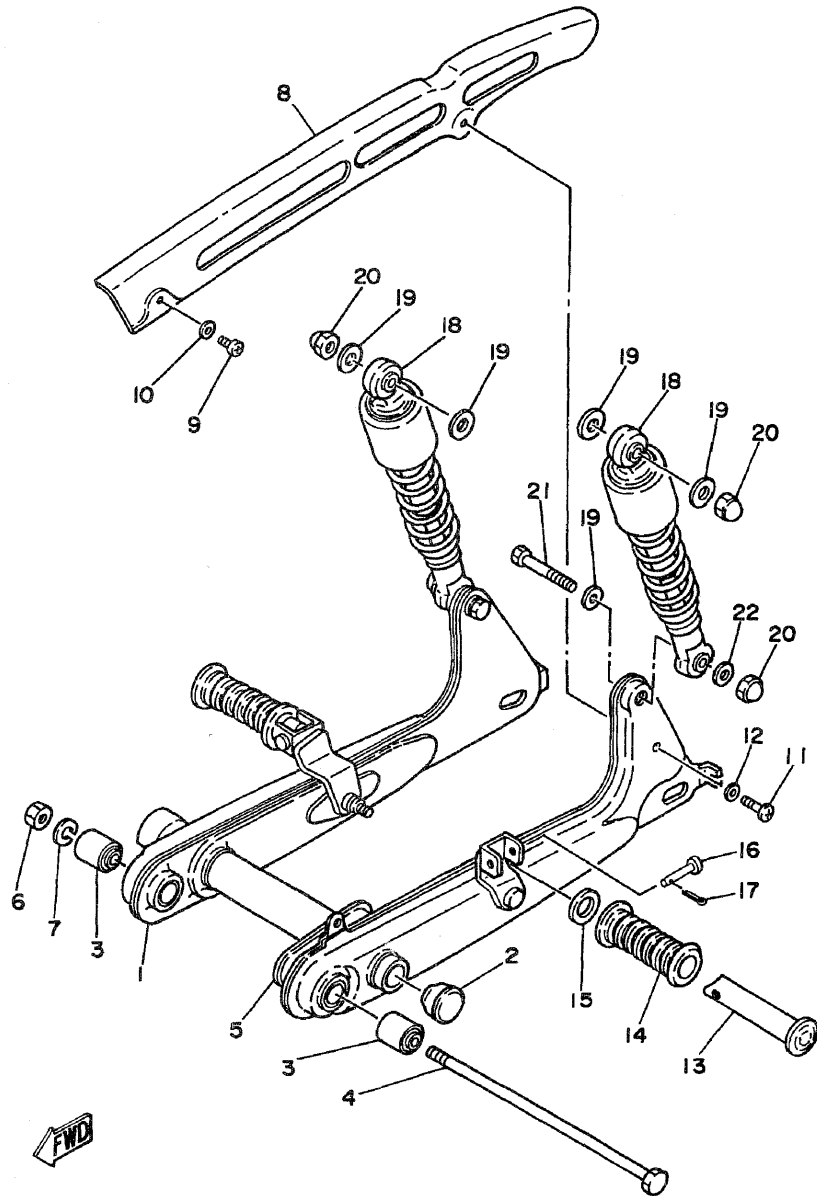
NO. REF.	NO. PIECES	DESCRIPTION	QTE	REMARQUES
1	5A1-21750-00	RESERVOIR A HUILE	1	
2	1Y1-21764-00	•LENTILLE, Jauge à huile	1	
3	1Y1-21763-00	•JOINT, Jauge à huile	1	
4	1Y1-2176A-00	•REFLECTEUR DE JAUGE A HUILE	1	
5	3L5-21770-01	CABOCHON DE RESERVOIR A HUILE	1	
6	5A1-24319-00	DURITE A HUILE	1	
7	90467-08003	JONC	2	
8	90480-14052	RONDELLE CAOUTCHOUC	2	
9	90201-06557	RONDELLE, Plate	2	
10	97301-06016	BOULON	2	
11	92901-06100	RONDELLE, Grower	2	
12	5A1-24756-00	CACHE, arrière	1	
13	90480-13197	RONDELLE CAOUTCHOUC	2	



C7



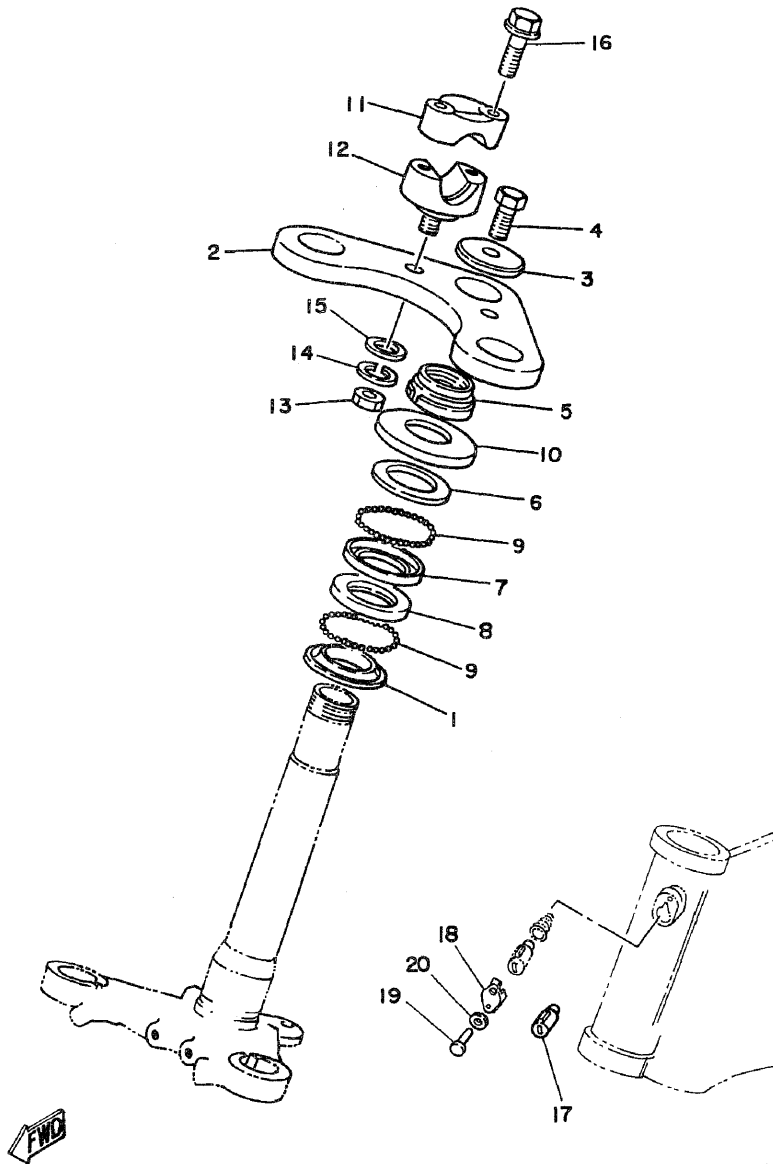
FIG. 19 BRAS ARRIERE. SUSPENS



NO. REF.	NO. PIECES	DESCRIPTION	QTE	REMARQUES
1	5A7-22110-00-33	BRAS ARRIERE COMP.	1	yamaha black
2	180-22117-00	COUVERCLE	2	
3	102-22123-00	BAGUE	2	
4	109-22141-00	AXE, Pivot	1	
5	122-22151-00	JOINT, Protecteur	1	
6	90170-10159	ECROU	1	
7	92901-10100	RONDELLE, grower	1	
8	5A1-22311-00	CARTER, chaîne	1	
9	98501-05008	VIS, tête tronconique	1	
10	92901-05600	RONDELLE, Plate	1	
11	98506-05020	VIS, tête tronconique	1	
12	92906-05600	RONDELLE, Plate	1	
13	120-27431-00	REPOSE-PIES, arrière 1	2	
14	120-27433-00	GARNITURE, rePose-Pieds, ar	2	
15	90201-20279	RONDELLE, Plate	2	
16	90240-06009	BOULON, à gouPille	2	
17	91401-16015	GOUPILLE, fendue	2	
18	5A1-22210-01	AMORTISSEUR, arrière	2	
19	90201-10140	RONDELLE, Plate	6	
20	90176-10013	ECROU BORGNE	4	
21	90101-10521	BOULON	2	
22	92901-10200	RONDELLE, Plate	2	

C8

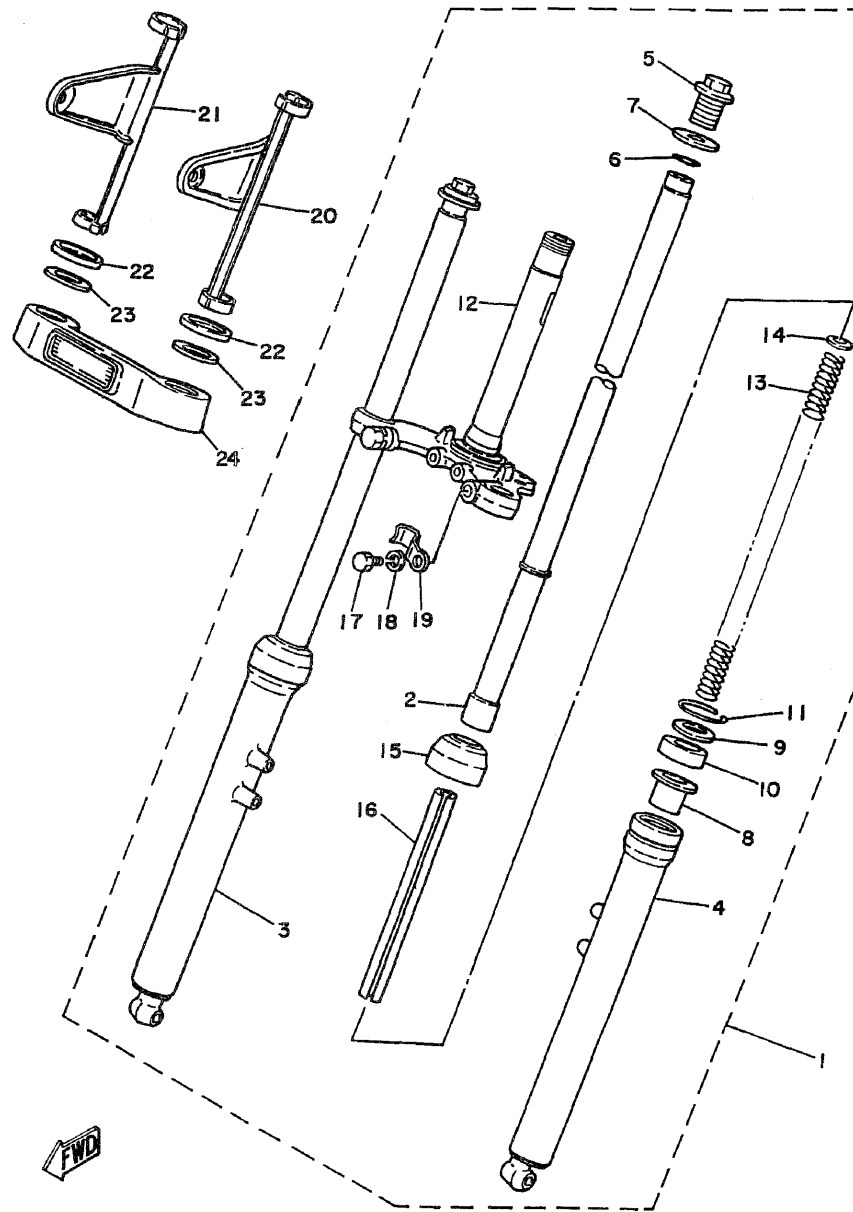
FIG. 20 DIRECTION



NO. REF.	NO. PIECES	DESCRIPTION	QTE	REMARQUES
1	156-23411-00	BAGUE 1, à billes	1	
2	5A1-23435-00-98	TE DE FOURCHE SUPERIEUR	1	low gloss black
3	90209-10021	RONDELLE	1	
4	90105-10006	BOULON, avec rondelle	1	
5	90179-25051	ECROU	1	
6	183-23411-00	BAGUE 1, à billes	1	
7	183-23412-00	BAGUE 2, à billes	1	
8	156-23412-00	BAGUE 2, à billes	1	
9	93501-04011	BILLE	38	
10	136-23415-00	COUVERCLE, bague à billes 1	1	
11	5A1-23441-00	SUPPORT, supérieur de guidon	2	
12	462-23442-00-98	SUPPORT, inférieur de guidon	2	low gloss black
13	95301-10600	ECROU	2	
14	92901-10100	RONDELLE, grower	2	
15	92901-10600	RONDELLE, plate	2	
16	90119-06017	BOULON, avec rondelle	4	
17	*	CORPS, cle guidon	1	LM
18	134-23484-10	COUVERCLE D'ANTIVOL	1	
19	90269-04003	RIVET	1	
20	90208-04029	RONDELLE, grower conique	1	

**C9**

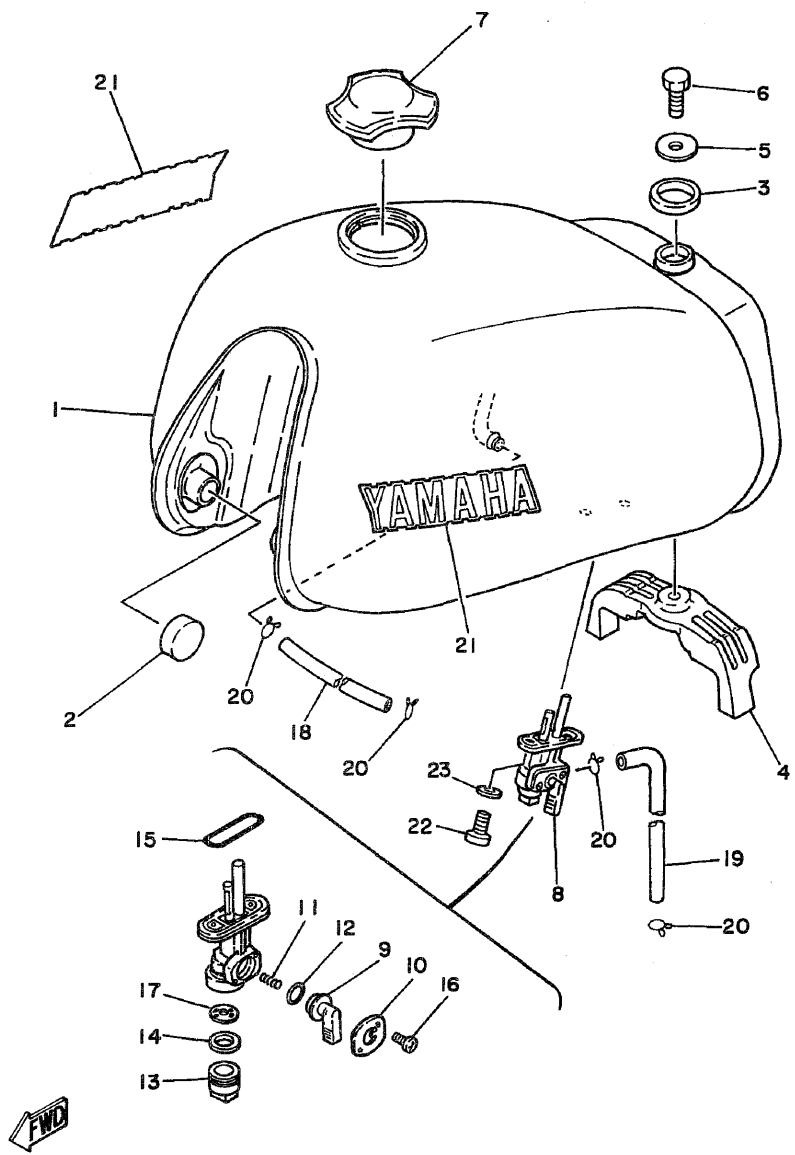
FIG. 21 FOURCHE AVANT



NO. REF.	NO. PIECES	DESCRIPTION	QTE	REMARQUES
1	5A6-23100-00	FOURCHE AVANT COMPLETE	1	
2	5A1-23110-00	•TUBE DE FOURCHE NUE	2	
3	5A1-23107-00-35	•TUBE EXT.COMP.(D)	1	silver
4	5A1-23106-00-35	•TUBE EXT.COMP.(G)	1	silver
5	90101-10514	•BOULON	2	
6	93210-10475	•JOINT TORIQUE	2	
7	90201-103E6	•RONDELLE, Plate	2	
8	5A1-23125-00	•COUSSINET, coulissant 1	2	
9	5A1-23146-00	•RONDELLE DE JOIT SPY	2	
10	93110-27009	•JOINT SPY	2	
11	93450-40070	•CIRCLIP	2	
12	5A6-23340-00-33	•TE DE FOURCHE INFERIEUR	1	yamaha black
13	5A1-23141-00	•RESSORT, fourche avant	2	
14	90201-103E9	•RONDELLE, Plate	2	
15	5A1-23144-00	•JOINT, anti-Poussière	2	
16	5A1-23166-00	•ENTRETOISE,	2	
17	97321-10035	•BOULON	2	
18	92901-10100	•RONDELLE, Grower	2	
19	5A1-23318-00	•SUPPORT DE CABLE	1	
20	5A7-23327-00	SUPPORT, cliçnotant	1	
21	5A7-23328-00	SUPPORT, cliçnotant	1	
22	5A1-23116-00	GUIDE, inférieur de couvercle	2	
23	90430-27165	JOINT	2	
24	4U5-23122-00	COUVERCLE, externe 1	1	

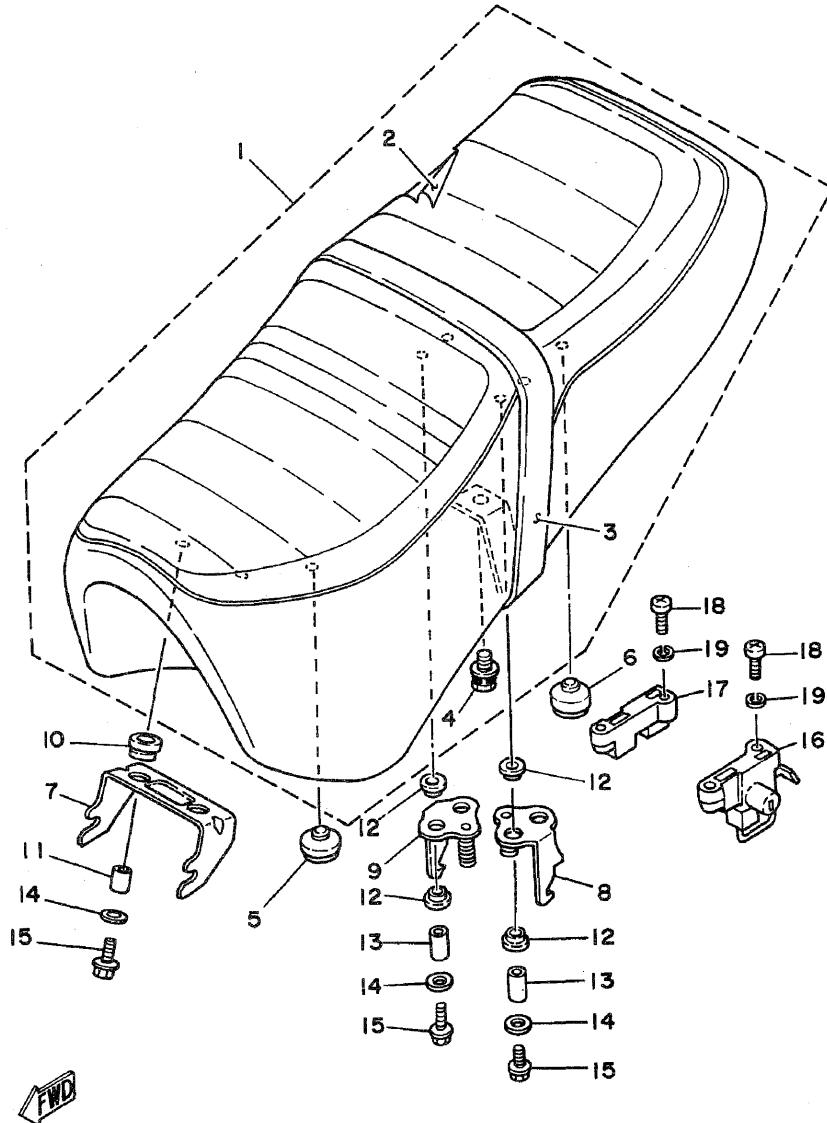
C10

FIG. 22 RESERVOIR A CARBUR



NO. REF.	NO. PIECES	DESCRIPTION	QTE	REMARQUES
1	5A1-24110-00-6G	RESERVOIRE A ESSENCE	1	UR new yamaha black
	5A1-24110-00-63	RESERVOIRE A ESSENCE	1	UR brilliant red
2	122-24181-00	SILENT-BLOC	2	
3	5A1-24181-00	SILENT-BLOC	1	
4	5A1-24182-00	SILENT-BLOC	1	
5	90201-06075	RONDELLE, Plate	1	
6	97301-06016	BOULON	1	
7	4U5-24610-00	BOUCHON	1	
8	5G0-24500-00	ROBINET A ESSENCE	1	
9	4X8-24524-00	•LEVIER, robinet	1	
10	4X8-24525-00	•PLAQUE, fixation de levier	1	
11	357-24529-10	•RESSORT	1	
12	4X8-24533-00	•JOINT, robinet	1	
13	4X8-24521-00	•CUVETTE, filtre	1	
14	4X8-24565-00	•JOINT	1	
15	4X8-24512-00	•JOINT	1	
16	4X8-24535-00	•VIS, fixation de levier	2	
17	4X8-24515-00	•TAMIS, filtre 2	1	
18	90445-09115	DURITE	1	
19	90445-09089	DURITE	1	
20	90467-08003	JONC	4	
21	3X0-24161-01	EMBLEME 1	2	ds nrr
22	90149-06011	VIS	2	
23	90202-06010	RONDELLE, Plate	2	

FIG. 23 SELLE

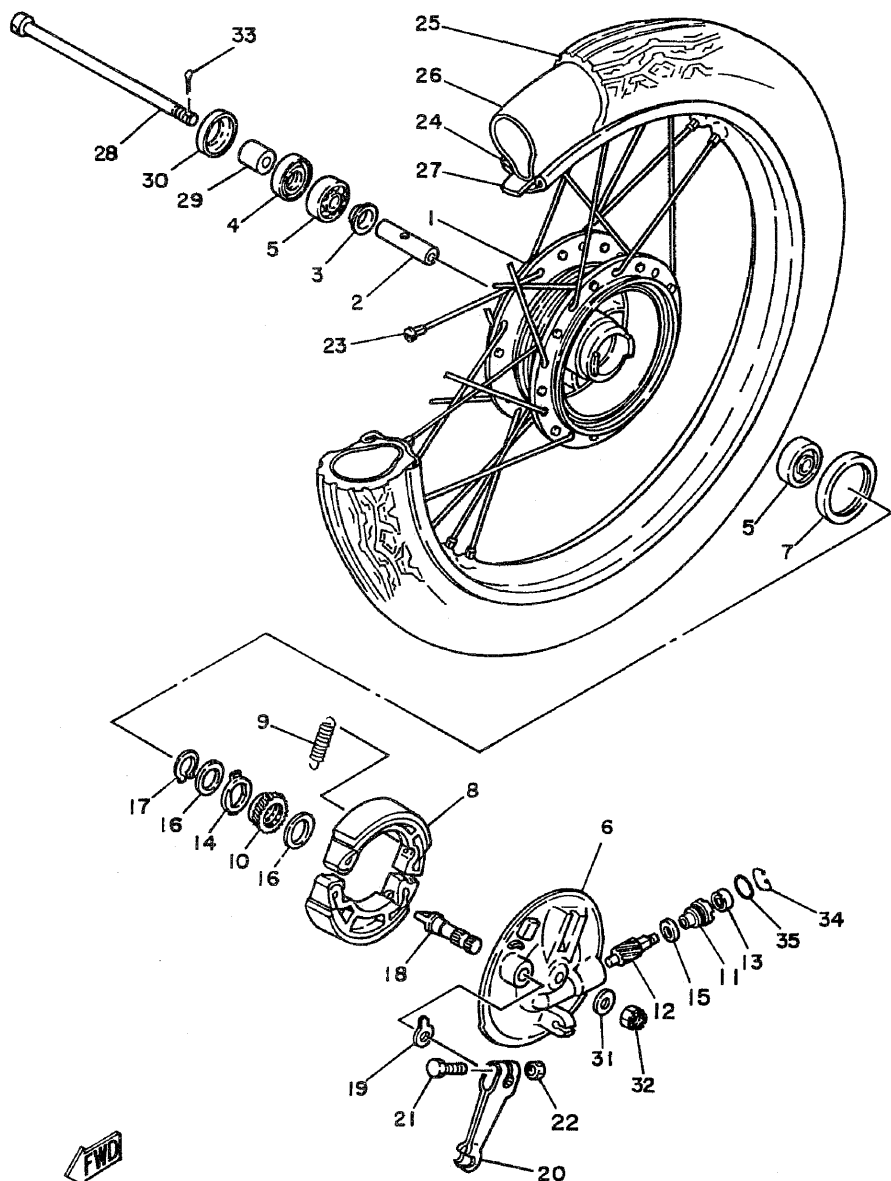


NO. REF.	NO. PIECES	DESCRIPTION	QTE	REMARQUES
1	5A6-W2472-00	JEU DE SELLE BIPLACE	1	
2	5A1-24731-00	•COUVRE, selle biPlace	1	
3	5A6-24734-00	•BANDE DE SELLE	1	
4	90101-08305	•BOULON	2	
5	1L9-24741-00	PASTILLE DE SELLE	4	
6	1T4-24741-00	PASTILLE DE SELLE	2	
7	5A1-24715-00	SUPPORT, avant	1	
8	5A1-24728-00	SUPPORT, selle	1	
9	5A1-24738-00	SUPPORT, selle	1	
10	1L9-24723-00	SILENT-BLOC DE SELLE	2	
11	90387-07390	COLLERETTE	2	
12	5A1-24723-00	SILENT-BLOC DE SELLE	8	
13	90387-07004	COLLERETTE	4	
14	90201-06008	RONDELLE, Plate	6	
15	90119-06016	BOULON, avec rondelle	6	
16	5A1-24705-00	ANTIVOL DE SELLE	1	
17	5A1-24760-00	ENS LEVIER DE SELLE	1	
18	92506-06016	VIS, tête tronconique	4	
19	92906-06100	RONDELLE, grower	4	

C12

FIG. 24 ROUE AVANT

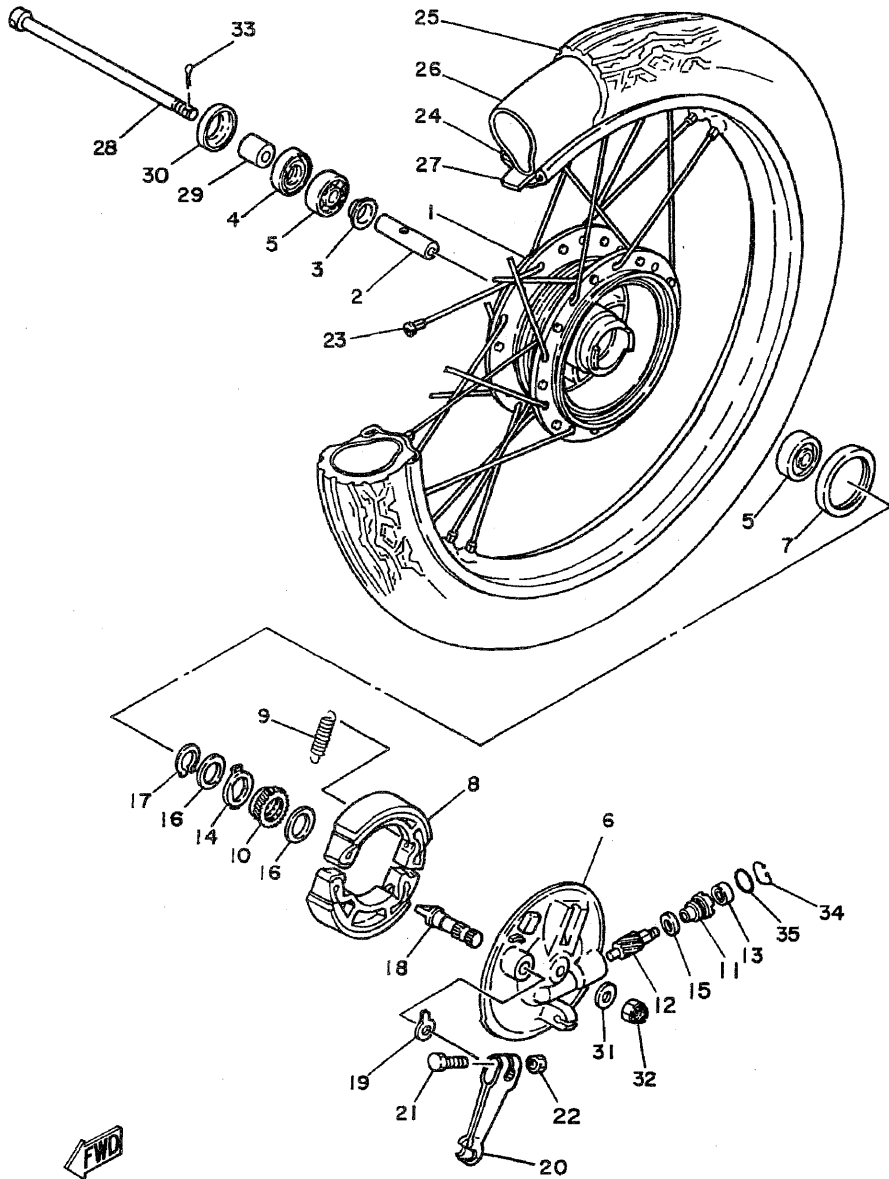
NO. REF.	NO. PIECES	DESCRIPTION	QTE	REMARQUES
1	517-25111-00-35	MOYEU, avant	1	silver
2	195-25117-00	ENTRETOISE, roulement	1	
3	195-25115-00	BRIDE, entretoise 1	1	
4	93106-20001	JOINT SPY	1	
5	93306-30003	ROULEMENT (B6300Z)	2	
6	5A1-25121-00-35	FLASQUE DE FREIN	1	silver
7	93105-47007	JOINT SPY	1	
8	326-25330-10	MACHOIRE DE FREIN COMPLET	2	
9	90506-16150	RESSORT, tension	2	
10	296-25135-00	PIGNON D'ENTRAINEMENT	1	
11	109-25136-00	BAGUE	1	
12	5A1-25138-00	PIGNON DE COMPTEUR	1	
13	93104-07003	JOINT SPY	1	
14	183-25149-00	PRISE, compTeur	1	
15	90201-07076	RONDELLE, Plate	1	
16	90201-20269	RONDELLE, Plate	2	
17	93410-20009	CIRCLIP, type s	1	
18	3Y6-25351-00	AXE A CAME	1	
19	3Y6-2533A-01	PLAQUE, indicateur	1	
20	558-25155-00	LEVIER, axe à came	1	
21	90101-06278	BOULON	1	
22	95301-06600	ECROU	1	
23	5A1-25104-00	JEU DE RAYONS, avant	1	
24	94414-19293	JANTE (1.40-19)	1	
25	94125-19639	PNEU (2.50-19)	1	UR inoue
	94125-19646	PNEU (2.50-19)	1	UR yokohama
26	94225-19133	CHAMBRE A AIR (2.50-19)	1	UR inoue
	94227-19037	CHAMBRE A AIR (2.75-19)	1	UR yokohama



C13

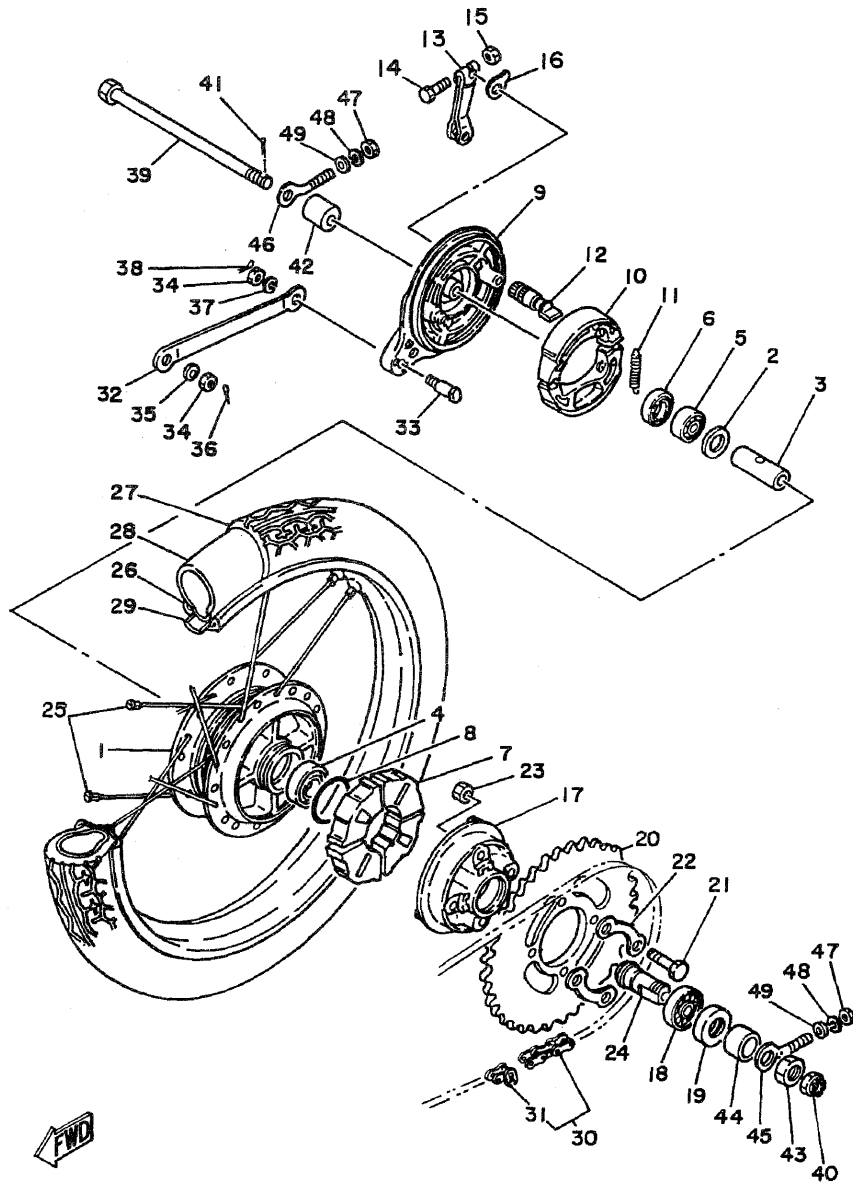
FIG. 24 ROUE AVANT

NO. REF.	NO. PIECES	DESCRIPTION	QTE	REMARQUES
27	94320-19089	FOND DE JANTE (2.00-19)	1	UR inoue
	94325-19027	FOND DE JANTE (2.50-19)	1	UR yokohama
28	353-25181-03	AXE, roue	1	
29	90387-10277	COLLERETTE	1	
30	322-25118-00	COUVERCLE ANTI-POUS, moyeu	1	
31	92901-10600	RONDELLE, Plate	1	
32	90171-10004	ECROU, crénelé	1	
33	91401-20020	GOUPILLE, fendue	1	
34	102-25137-00	JONC, butée	1	
35	93210-14104	JOINT TORIQUE	1	



C14

FIG. 25 ROUE ARRIERE

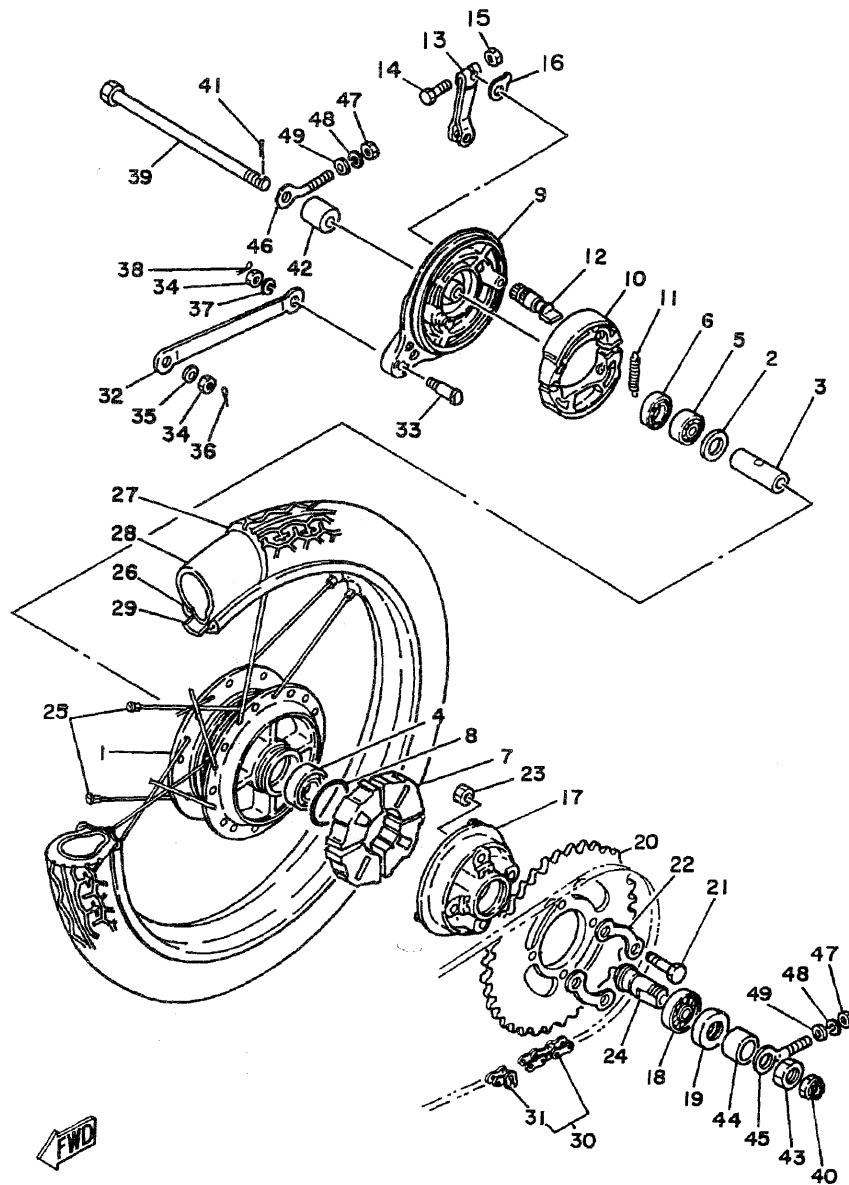


NO. REF.	NO. PIECES	DESCRIPTION	QTE	REMARQUES
1	357-25311-00-35	MOYEU, arrière	1	silver
2	102-25315-00	BRIDE, entretoise	1	
3	90560-12145	ENTRTOISE	1	
4	93306-30101	ROULEMENT (B6301)	1	
5	93306-30103	ROULEMENT (B6301Z)	1	
6	93104-21016	JOINT SPY	1	
7	304-25364-00	AMORTISSEUR	4	
8	93210-41041	JOINT TORIQUE	1	
9	1M3-25321-01-35	FLASQUE DE FREIN	1	silver
10	326-25330-10	MACHOIRE DE FREIN COMPLET	2	
11	90506-16150	RESSORT, tension	2	
12	3E1-25351-00	AXE A CAME	1	
13	538-25355-00	LEVIER, axe à came	1	
14	90101-06278	BOULON	1	
15	95301-06600	ECROU	1	
16	3Y6-2533A-01	PLAQUE, indicateur	1	
17	296-25366-01	MOYEU D'EMBRAYAGE	1	
18	93306-00406	ROULEMENT (B6004Z)	1	
19	93106-30004	JOINT SPY	1	
20	122-25440-11-33	PIGNON SORTIE DE B.V. (40D)	1	UR STD
	122-25439-11-33	PIGNON SORTIE DE B.V. (39D)	1	yamaha black
	122-25441-10-33	PIGNON SORTIE DE B.V. (41D)	1	AP yamaha black
21	90109-08057	BOULON	4	
22	102-25412-00	RONDELLE	2	
23	90170-08157	ECROU	4	
24	102-25387-02	AXE, roue dentée	1	
25	5A1-25304-00	JEU DE RAYONS, arrière	18	
26	94416-16292	JANTE (1.60-16)	1	

C15



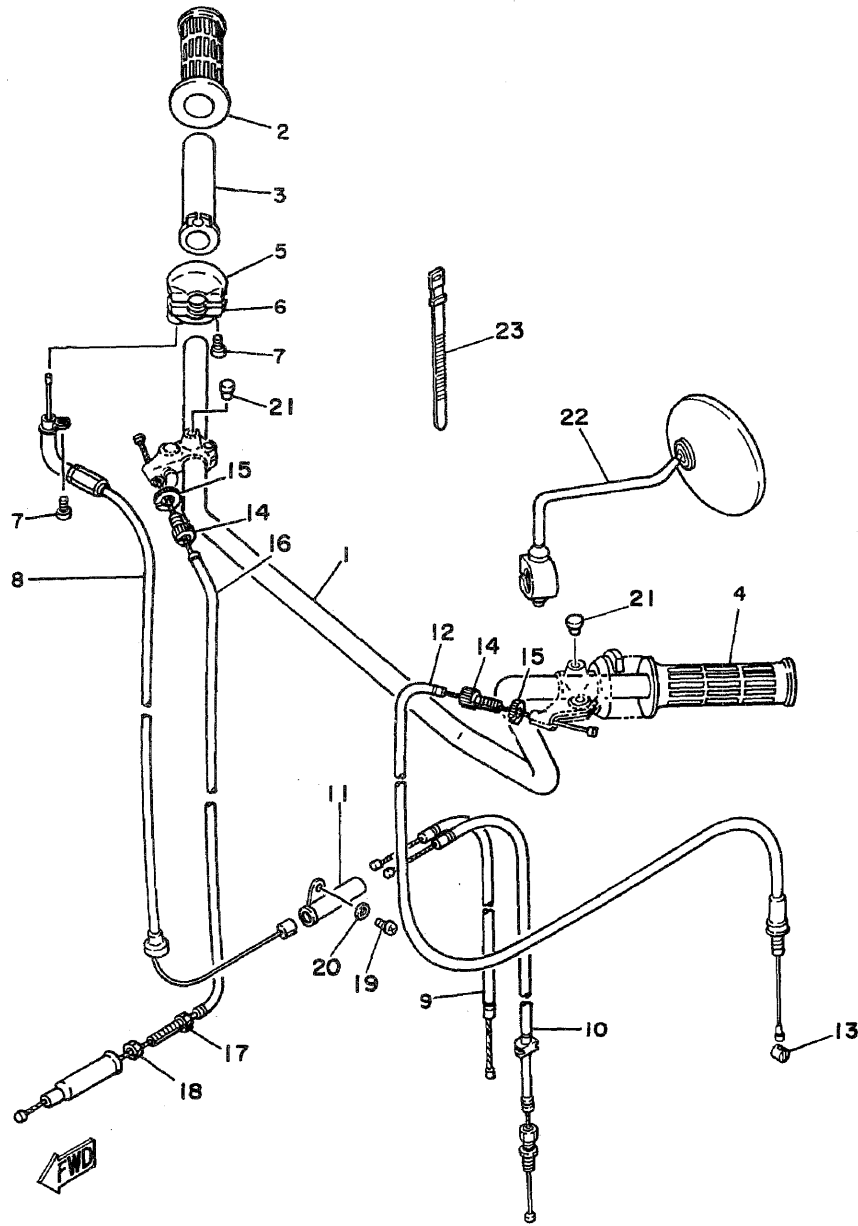
FIG. 25 ROUE ARRIERE



NO. REF.	NO. PIECES	DESCRIPTION	QTE	REMARQUES
27	94130-16674	PNEU (3.00-16)	1	UR inoue
	94130-16688	PNEU (3.00-16)	1	UR yokohama
28	94230-16075	CHAMBRE A AIR (3.00-16)	1	UR inoue
	94230-16011	CHAMBRE A AIR (3.00-16)	1	UR yokohama
29	94330-16058	FOND DE JANTE (3.00-16)	1	UR inoue
	94322-16061	FOND DE JANTE (2.25-16)	1	UR yokohama
30	94580-13098	CHAINE (DID420M 98L)	1	
31	94604-20001	•ATTACHE RAPIDE	1	
32	102-25371-00	BARRE, tension	1	
33	90109-08183	BOULON	1	
34	95301-08700	ECROU	2	
35	92901-08200	RONDELLE, Plate	1	
36	91401-20015	GOUPILLE, fendue	1	
37	92901-08100	RONDELLE, grower	1	
38	90468-12007	JONC	1	
39	5A7-25381-00	AXE, roue	1	
40	90171-12005	ECROU, crénelé	1	
41	91401-30025	GOUPILLE, fendue	1	
42	90387-12412	COLLERETTE	1	
43	90170-18165	ECROU	1	
44	90387-18143	COLLERETTE	1	
45	127-25388-00	TENDEUR 1, chaîne	1	
46	102-25389-00	TENDEUR 2, chaîne	1	
47	95301-06600	ECROU	2	
48	92901-06100	RONDELLE, grower	2	
49	92901-06600	RONDELLE, Plate	2	

D2

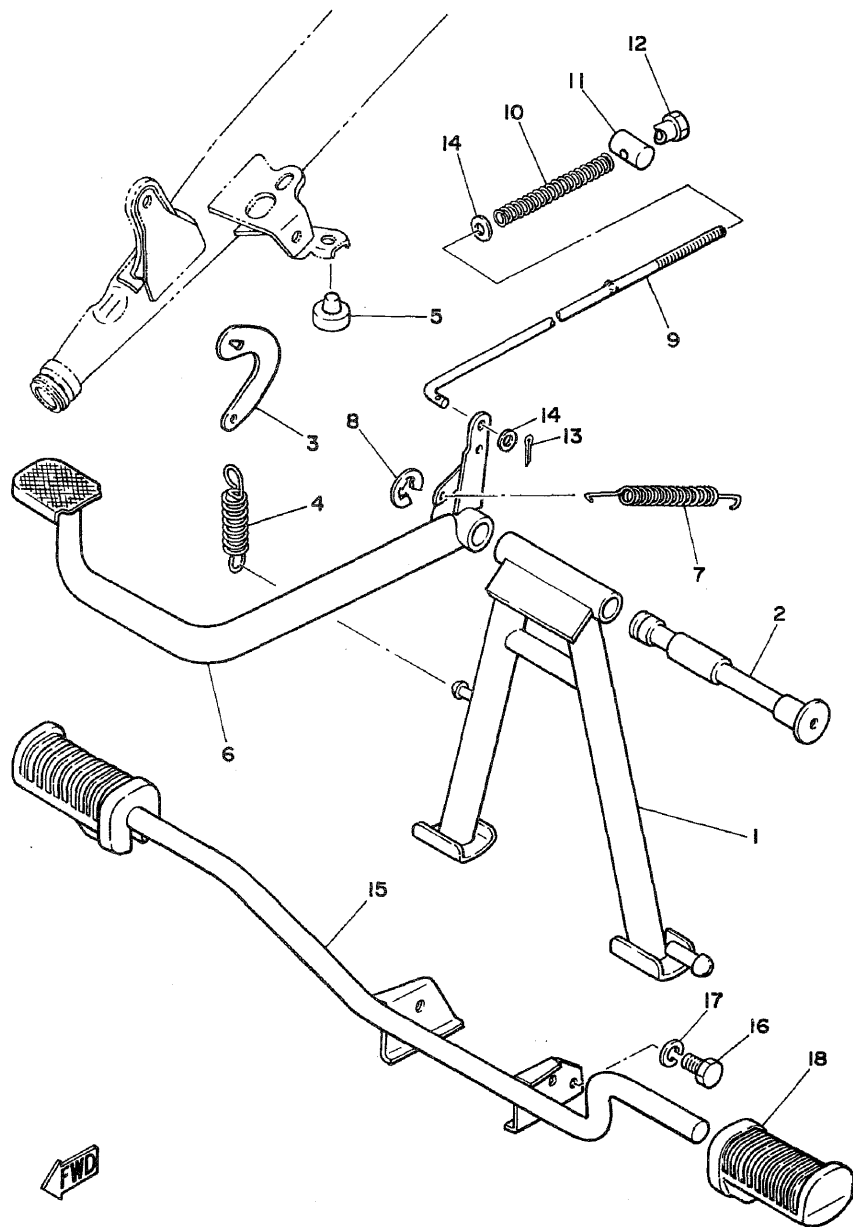
FIG. 26 GUIDON.CABLE



NO. REF.	NO. PIECES	DESCRIPTION	QTE	REMARQUES
1	5A1-26111-00	GUIDON	1	
2	353-26242-00	POIGNEE (D)	1	
3	1V1-26243-00	DURITE, Guide d'accélérateur	1	
4	353-26241-00	POIGNEE (G)	1	
5	1V1-26281-00	BOUCHON SUPERIEUR, Poignée	1	
6	1V1-26282-00	BOUCHON INFERIEUR, Poignée	1	
7	98506-05016	VIS, tête tronconique	2	
8	5A7-26311-00	CABLE 1, accélérateur	1	
9	207-26312-00	CABLE 2, accélérateur	1	
10	207-26321-00	CABLE, Pompe	1	
11	137-26261-01	CONNECTEUR, câble	1	
12	5A7-26335-00	CABLE, embrayage	1	
13	164-26363-00	EMBOUT DE CABLE	1	
14	90123-08046	BOULON	2	
15	90179-08148	ECROU	2	
16	5A1-26341-00	CABLE, frein	1	
17	90123-06010	BOULON	1	
18	90179-06143	ECROU	1	
19	92501-06012	VIS, tête tronconique	1	
20	92901-06100	RONDELLE, grower	1	
21	90338-09012	PLOT	2	
22	253-26290-21	RETROVISEUR (G)	1	
23	437-83936-00	COLLIER, cordon de commutateur	1	

D3

FIG. 27 SUPPORT-REPOSE-PIED

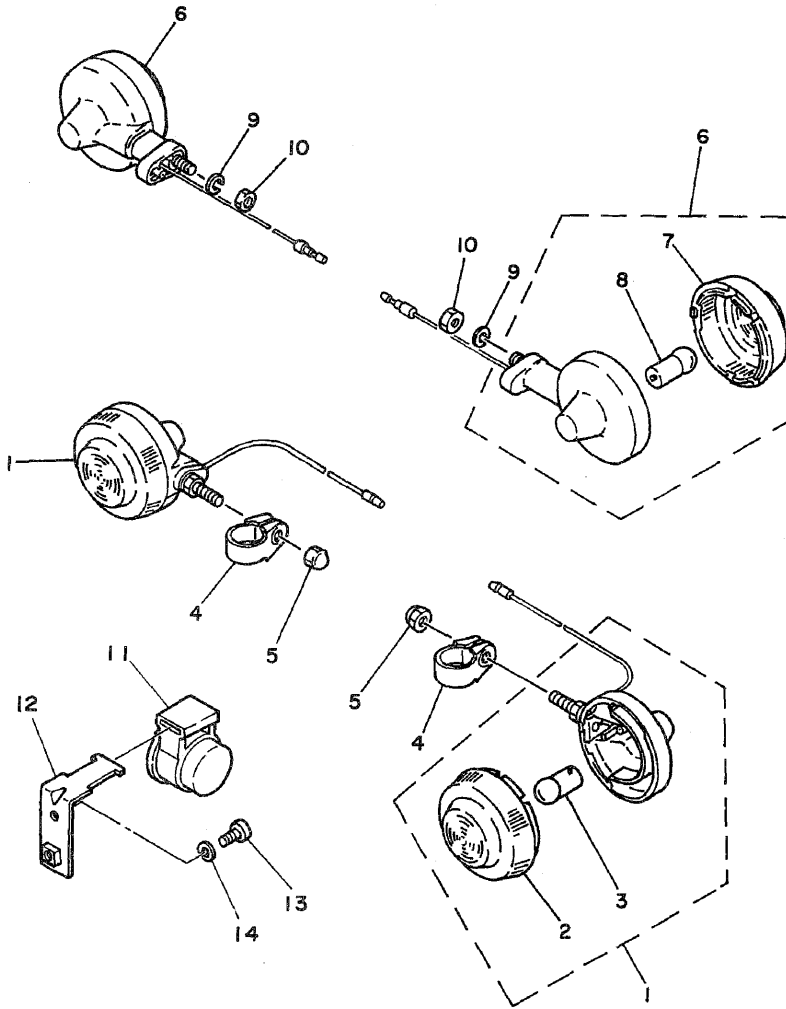


NO. REF.	NO. PIECES	DESCRIPTION	QTE	REMARQUES
1	5A1-27111-00-33	BEQUILLE, centrale	1	yamaha black
2	122-27112-00	AXE, béquille centrale	1	
3	109-27115-00	BIELLETTE, béquille centrale	1	
4	90506-29054	RESSORT, tension	1	
5	278-27114-00	BUTEE, béquille centrale	1	
6	5A1-27211-00-91	PEDALE, frein	1	uni chrome
7	90506-20041	RESSORT, tension	1	
8	93430-12008	CIRCLIP, type e	1	
9	180-27231-01	TIGE DE FREIN	1	
10	90501-10245	RESSORT, compression	1	
11	90249-12008	GOUILLE	1	
12	90179-06176	ECROU	1	
13	91401-20015	GOUILLE, fendue	1	
14	92901-06600	RONDELLE, Plate	2	
15	5A1-27411-00-33	REPOSE-PIEDS 1	1	yamaha black
16	90101-08246	BOULON	1	
17	92901-08100	RONDELLE, grower	1	
18	517-92080-10	GARNITURE, rePose-Pieds	2	

**D4**

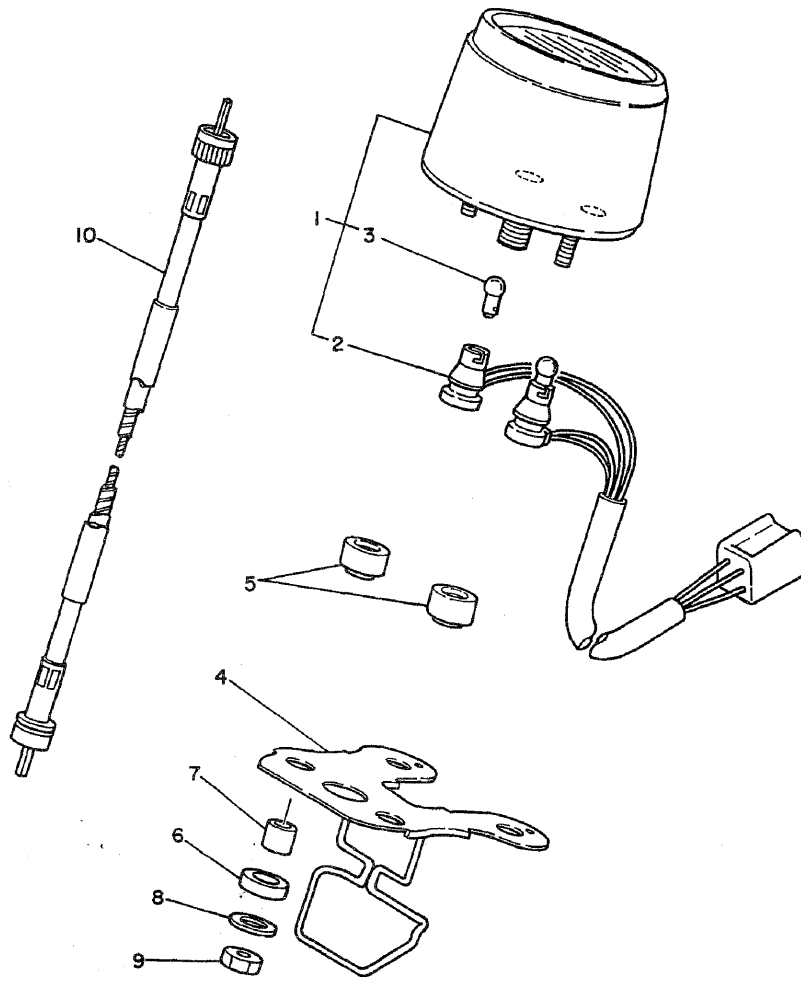
FIG. 28 CLIGNOTANT

NO. REF.	NO. PIECES	DESCRIPTION	QTE	REMARQUES
1	5A1-83310-10	CLIGNOTANT AVANT 1 CPLT	2	
2	3M7-83312-10	•CABOCHON, de clignotant	1	
3	152-83311-10	•AMPOULE (6V-10W)	1	
4	1M1-83318-00	SUPPORT, clignotant 1	2	
5	95303-08800	ECROU, borgne	2	
6	5A1-83330-10	CLIGNOTANT AR 1 CPLT	2	
7	3M7-83312-10	•CABOCHON, de clignotant	1	
8	152-83311-10	•AMPOULE (6V-10W)	1	
9	92901-08100	RONDELLE, grower	2	
10	95301-08600	ECROU	2	
11	3E1-83350-11	RELAIS DES CLIGNOTANTS CPLT	1	
12	5A1-83352-00	SUPPORT, de relais des clignot	1	
13	92501-06012	VIS, tête tronconique	1	
14	92901-06100	RONDELLE, grower	1	



D5

FIG. 29 INDICATEUR DE VITESSE



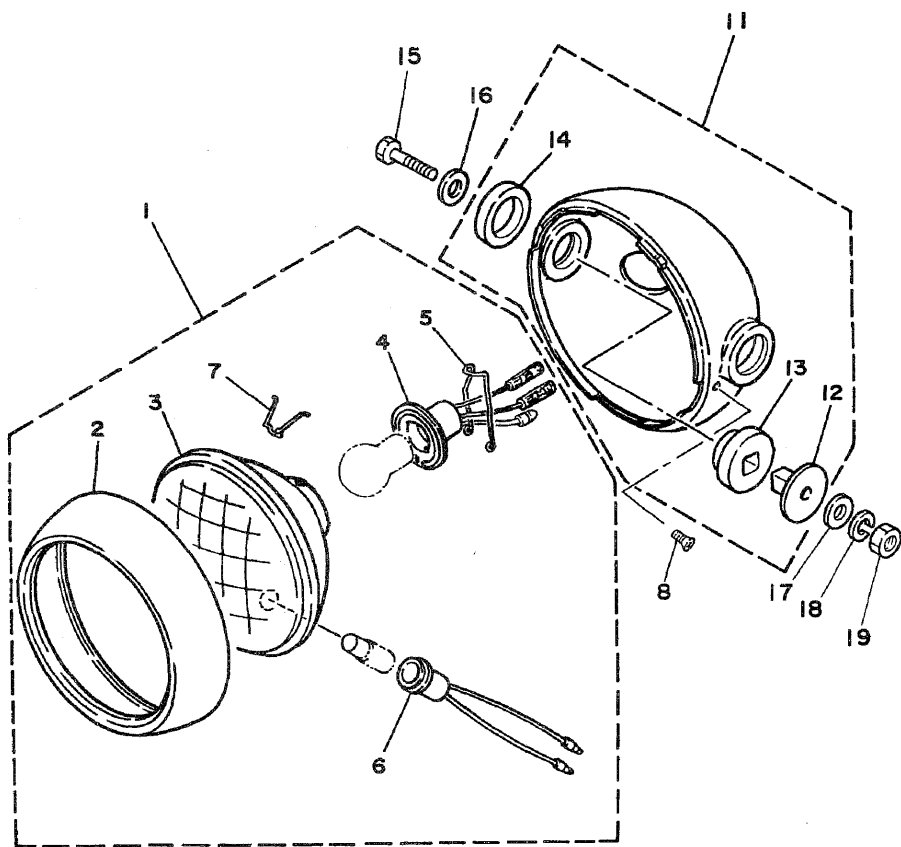
NO. REF.	NO. PIECES	DESCRIPTION	QTE	REMARQUES
1	3F4-83510-F0	COMPTEUR DE VITESSE	1	
2	2W0-83520-00	•AMPEREMETRE CPLT	1	
3	122-83516-10	•AMPOULE (6V-3W)	2	
4	5A7-83519-00	SUPPORT, compTeur	1	
5	1M3-83513-00	AMORTISSEUR	2	
6	355-83526-00	AMORTISSEUR 2	2	
7	355-83522-00	COLLIER	2	
8	355-83524-00	RONDELLE, spéciale	2	
9	95301-06600	ECROU	2	
10	5A1-83550-00	CABLE DE COMPTEUR	1	

FWD

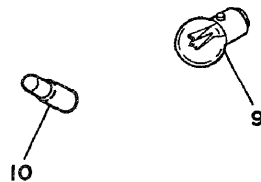
D6

FIG. 30 PHARE

NO. REF.	NO. PIECES	DESCRIPTION	QTE	REMARQUES
1	486-84103-20	BLOC OPTIQUE DE PHARE CPLT	1	
2	1N5-84115-20	•PORTIERE DE PHARE	1	
3	314-84120-20	•OPTIQUE COMPLET	1	
4	1N5-84112-20	•DOUILLE	1	
5	308-84135-21	•RESSORT	1	
6	457-84146-85	•DOUILLE, lampe-témoin	1	
7	308-84124-20	•RESSORT, blocaje	3	
8	90152-05005	VIS, tête noyée	1	
9	*	AMPOULE (6V-25/25W)	1	LM
10	*	AMPOULE	1	LM
11	437-84130-62-93	CORPS, de Phare complet	1	chrome-Plated
12	498-84145-60	•COLLERETTE, fixation du corps	2	
13	498-84163-60	•AMORTISSEUR	2	
14	498-84164-60	•AMORTISSEUR	2	
15	97303-08035	BOULON	2	
16	92903-08600	RONDELLE, Plate	2	
17	92901-08600	RONDELLE, Plate	2	
18	92901-08100	RONDELLE, grower	2	
19	95301-08700	ECROU	2	

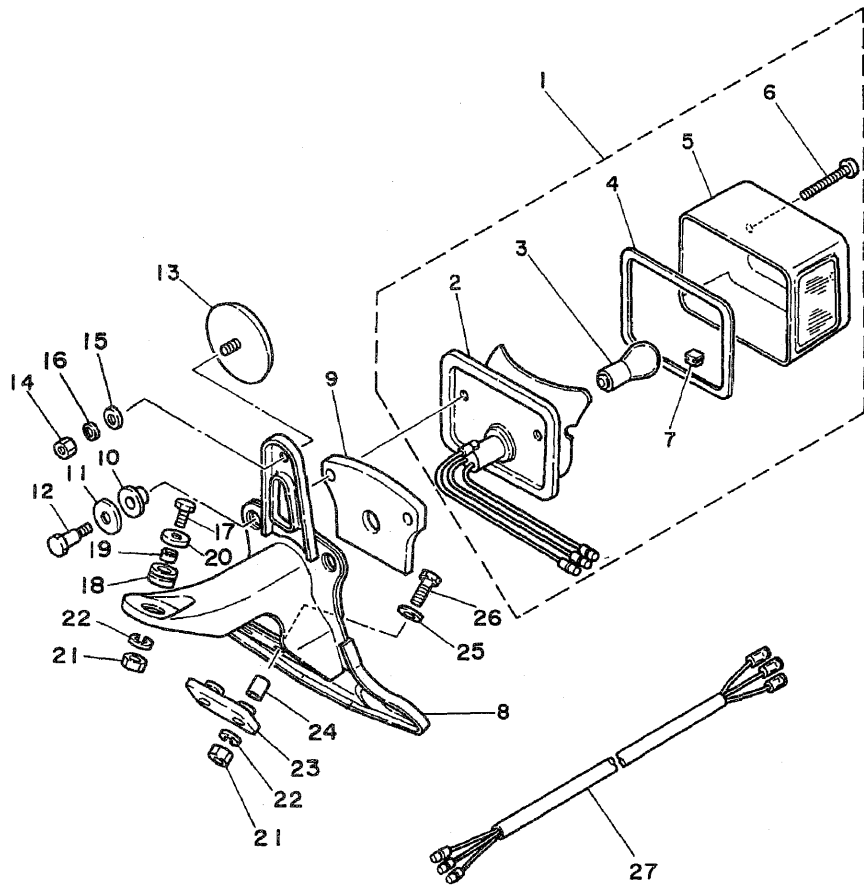


FWD



D7

FIG. 31 FEU ARRIERE

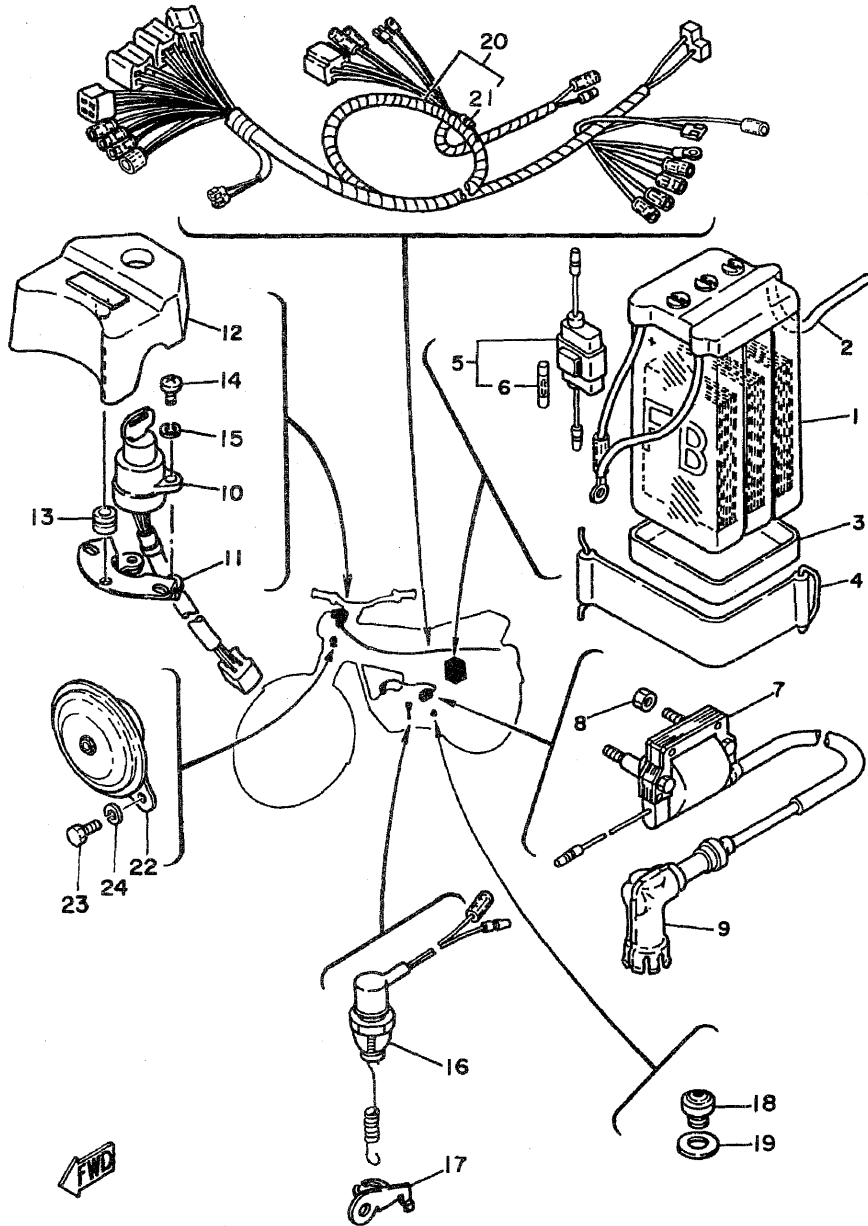


NO. REF.	NO. PIECES	DESCRIPTION	QTE	REMARQUES
1	1M8-84510-40	FEU ARRIERE	1	
2	1M8-84511-40	•BASE, feu arrière	1	
3	1M8-84514-40	•AMPOULE (6V-21/5W)	1	
4	1M1-84523-60	•JOINT, de cabochon	1	
5	1M8-84521-40	•CABOCHON, feu arrière	1	
6	1M1-84524-60	•VIS, fixation de cabochon	2	
7	1A2-84718-40	•RONDELLE CAOUTCHOUC	1	
8	5A1-84551-30-93	SUPPORT, de Plaque d'immat	1	chrome-Plated
9	1M1-84512-60	SIEGE, base	1	
10	1M1-84527-60	AMORTISSEUR	2	
11	2H7-84754-00	RONDELLE, spéciale	2	
12	1M1-84526-60	VIS	2	
13	449-85131-01	CATADIOPTRE, arrière 1	1	
14	95302-05600	ECROU	1	
15	92901-05600	RONDELLE, Plate	1	
16	92902-05200	RONDELLE	1	
17	97303-06025	BOULON	1	
18	90480-14102	RONDELLE CAOUTCHOUC	1	
19	90387-07390	COLLERETTE	1	
20	90209-06095	RONDELLE	1	
21	95301-06600	ECROU	3	
22	92901-06100	RONDELLE, grower	3	
23	214-84553-01	AMORTISSEUR	1	
24	90387-06241	COLLERETTE	2	
25	90201-06059	RONDELLE, Plate	2	
26	97301-06022	BOULON	2	
27	461-84517-00	CORDON, feu arrière	1	



D8

FIG. 32 PART ELEC(ALLUMAGE)

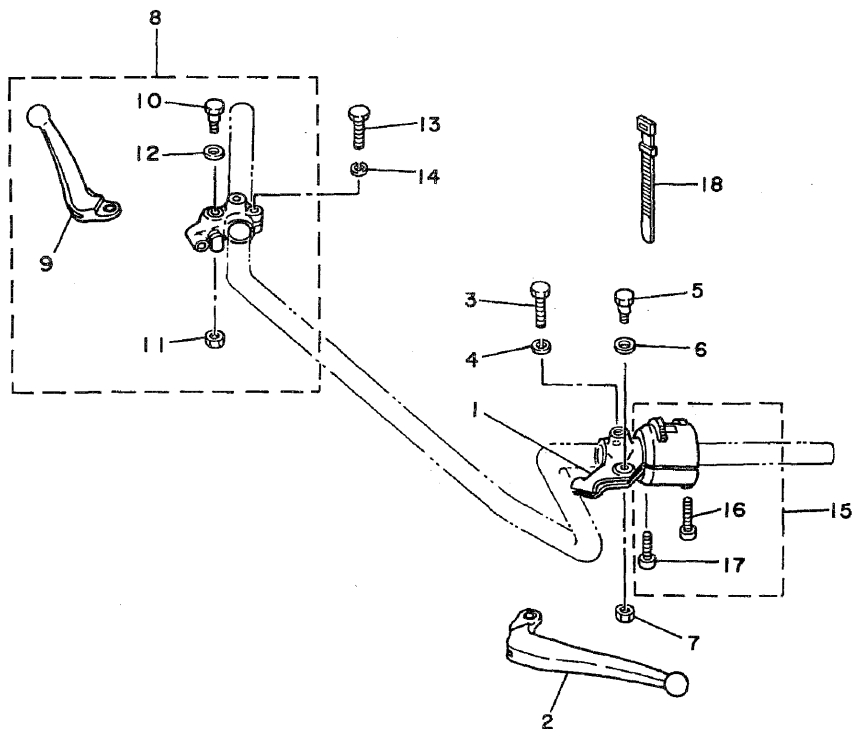


NO. REF.	NO.PIECES	DESCRIPTION	QTE	REMARQUES
1	104-82110-29	BATTERIE (6N4A-4D)	1	
2	90445-08171	DURITE	1	
3	104-82122-00	SIEGE, batterie	1	
4	1Y1-82131-00	BANDE, de batterie	1	
5	353-82150-00	SUPPORT DE FUSIBLE	1	
6	116-82151-00	•FUSIBLE (6B-10A)	1	
7	355-82310-40	BOBINE D'ALLUMAGE	1	
8	95301-06600	ECROU	2	
9	512-82370-10	ANTIPARASITE	1	
10	5A6-82508-20	CONTACTEUR A CLEF COMPLET	1	
11	5A1-82514-00	SUPPORT, de contacteur à cléf	1	
12	5A7-82571-01	TABLEAU, contacteur	1	
13	90480-13163	RONDELLE CAOUTCHOUC	1	
14	98501-04012	VIS, tête tronconique	2	
15	92901-04100	RONDELLE, grower	2	
16	1J7-82530-00	COMMUTEUR CPLT	1	
17	5A1-82539-01	SUPPORT, commutateur d'arrêt	1	
18	146-82540-01	CONTACTEUR DE POINT-MORT	1	
19	90430-11034	JOINT	1	
20	5A7-82590-20	FAISCEAU DE FILS COMPLET	1	
21	3K7-81980-00	•DIODE	1	
22	3F3-83371-10	AVERTISSEUR	1	
23	97301-06010	BOULON	2	
24	92901-06100	RONDELLE, grower	2	

D9



FIG. 33 COMMUTATEUR ET LEVIER



NO. REF.	NO. PIECES	DESCRIPTION	QTE	REMARQUES
1	498-82911-00	SUPPORT, levier 1	1	
2	214-83912-00	LEVIER 1	1	
3	97306-06022	BOULON	1	
4	92906-06100	RONDELLE, grower	1	
5	90109-06576	BOULON	1	
6	90201-082A9	RONDELLE, Plate	1	
7	95606-06100	ECROU, u	1	
8	5A1-82920-10	SUPPORT DE LEVIER 2 CPLT	1	
9	233-83922-30	•LEVIER 2	1	
10	90109-06410	•BOULON	1	
11	95601-06100	•ECROU, u	1	
12	90201-08083	•RONDELLE, Plate	1	
13	97306-06022	BOULON	1	
14	92906-06100	RONDELLE, grower	1	
15	5A7-83972-00	COMMUTATEUR 4, sur guidon	1	
16	98501-05030	VIS, tête tronconique	1	
17	98501-05022	VIS, tête tronconique	1	
18	437-83936-00	COLLIER, cordon de commutateur	4	



D10

FIG. 34 KIT DE REPARATION

NO. REF.	NO. PIECES	DESCRIPTION	QTE	REMARQUES
1	5A7-11630-00	PISTON COMPLET (STD)	1	
2	5A7-11631-00-97	•PISTON NU STD	1	UR
	5A7-11631-00-98	•PISTON NU STD	1	UR
3	3E5-11601-00	•JEU DE SEGMENTS (STD)	1	
4	527-11633-00	•AXE, Piston	1	
5	93450-13022	•CIRCLIP	2	
6	5A7-11630-10	PISTON COMPLET (1ER D/S)	1	
7	5A7-11635-00	•PISTON NU LER COTE	1	
8	3E5-11601-10	•JEU DE SEGMENTS (1ER D/S)	1	
9	527-11633-00	•AXE, Piston	1	
10	93450-13022	•CIRCLIP	2	
11	5A7-11630-20	PISTON COMPLET (2E D/S)	1	
12	5A7-11636-00	•PISTON NU 2E COTE	1	
13	3E5-11601-20	•JEU DE SEGMENTS (2E D/S)	1	
14	527-11633-00	•AXE, Piston	1	
15	93450-13022	•CIRCLIP	2	
16	5A7-11650-00	BIELLE COMPLETE	1	
17	1W7-11651-00	•BIELLE NUE	1	
18	5A7-11681-00	•MANETON, vilebrequin 1	1	
19	93310-420F2	•ROULEMENT	1	
20	90209-20159	•RONDELLE	2	
21	93310-11268	•ROULEMENT	1	
22	5A7-W0001-00	POCHETTE DE JOINTS	1	
23	1F5-11181-00	•JOINT, de culasse 1	1	
24	5A7-11351-00	•JOINT, d'embase	1	
25	90430-04004	•JOINT	1	
26	126-13116-00	•JOINT, carter de Pompe	1	
27	90430-06011	•JOINT	2	

FIG. 34 KIT DE REPARATION

NO. REF.	NO. PIECES	DESCRIPTION	QTE	REMARQUES
28	127-14184-00	•JOINT, cuve de flotteur	1	
29	132-14613-00	•JOINT DE COUDE D'ECHAPPEMENT	1	
30	132-14714-01	•JOINT, Pot d'échappement	1	
31	90430-12038	•JOINT	1	
32	164-15451-00	•JOINT, couvercle de carter	1	
33	369-15463-00	•JOINT, couv de carb	1	
34	5A7-W0003-00	POCHETTE DE JOINTS SPY	1	
35	93102-20010	•JOINT SPY	1	
36	93101-10002	•JOINT SPY	1	
37	93103-28012	•JOINT SPY	1	
38	93109-15001	•JOINT SPY	1	
39	93104-15009	•JOINT SPY	1	
40	93102-20143	•JOINT SPY	1	
41	93101-12004	•JOINT SPY	1	

D12

INDEX NUMERIQUE

NO. PIECES	ADRESSE NO.	NO. PIECES	ADRESSE NO.	NO. PIECES	ADRESSE NO.
5A7-W0001-00	D11	180-13178-00	B 6	369-14481-00	B 7
5A7-W0003-00	D12	5K2-13512-00	B 7	369-14482-00	B 7
206-W1541-03	B12	5K2-13515-00	B 7	3E8-14498-00	B 7
5A6-W2472-00	C12	5A7-13551-00	B 7	5A6-14611-00	B10
5A7-11111-00	B 2	353-13552-01	B 6	1L4-14612-00	B10
1F5-11181-00	B 2	180-13554-00	B 7	132-14613-00	B10
	D11	5A6-14101-00	B 8		D12
5A7-11311-00	B 2	180-14112-25	B 8	5A6-14710-00	B10
5A7-11351-00	B 2	260-14114-00	B 9	132-14713-00	B10
	D11	5A6-14116-02	B 8	132-14714-01	D12
5A7-11400-00	B 3	167-14119-00	B 8	3T5-14714-00	B10
5A7-11412-00	B 3	167-14121-00	B 9	5A7-14753-00	B10
5A7-11422-00	B 3	209-14123-00	B 8	5A7-15111-00	B11
3E5-11601-00	B 3	127-14124-20	B 8	5A7-15121-00	B11
	D11	127-14125-01	B 8	5A7-15316-00	B11
3E5-11601-10	B 3	127-14131-00	B 8	4A6-15317-00	B11
	D11	127-14133-00	B 9	5A7-15362-00	B12
3E5-11601-20	B 3	127-14134-00	B 8	498-15371-00	B11
	D11	156-14135-00	B 8	164-15415-00	B12
5A7-11630-00	D11	287-14136-00	B 8	369-15421-01	B12
5A7-11630-10	D11	127-14137-00	B 8	369-15423-00	B12
5A7-11630-20	D11	353-14138-00	B 9	5A7-15433-00	B 7
5A7-11631-00-97	B 3	127-14141-16	B 8	164-15451-00	B12
	D11	193-14142-15	B 8		D12
5A7-11631-00-98	B 3	127-14143-26	B 8	369-15463-00	B12
	D11	127-14143-27	B 8		D12
527-11633-00	B 3	127-14143-28	B 8	122-15612-02	B13
	D11	180-14158-01	B 8	156-15618-01	B13
5A7-11635-00	B 3	127-14161-00	B 8	5A7-15620-00	B13
	D11	127-14164-00	B 8	251-15641-01	B13
5A7-11636-00	B 3	180-14168-00	B 9	117-15644-00	B13
	D11	5A7-14171-00	B 8	180-15651-02	B13
5A7-11650-00	D11	637-14173-00	B 9	132-15653-00-10	B13
1W7-11651-00	B 3	152-14174-00	B 8	180-15660-01	B13
	D11	116-14181-06	B 8	132-15664-01	B13
5A7-11681-00	B 3	127-14184-00	B 8	257-15668-00	B13
	D11		D12	132-15676-01	B13
206-13101-03	B 6	127-14185-00	B 8	180-15687-00	B13
126-13116-00	B 6	127-14186-00	B 8	164-16111-01	B14
	D11	353-14190-12	B 8	5A7-16150-00	B14
137-13137-00-03	B 6	127-14195-00	B 8	122-16164-00	B14
137-13137-00-05	B 6	5A7-14261-00	B 9	5A7-16300-00	B14
137-13137-00-10	B 6	5A3-14411-00	B 7	131-16321-00	B14
137-13138-01	B 6	164-14417-00	B 7	131-16324-00	B14
214-13162-01	B 6	5A7-14437-00	B 7	202-16341-10	B14
278-13169-00	B 6	3E8-14451-00	B 7	164-16342-01	B14
174-13175-01	B 6	5A7-14453-00	B 7	122-16351-90	B14
137-13176-00	B 6	3E8-14473-00	B 7	131-16352-01	B14

INDEX NUMERIQUE

NO. PIECES	ADRESSE NO.	NO. PIECES	ADRESSE NO.	NO. PIECES	ADRESSE NO.
131-16367-00	B14	5A1-23107-00-35	C10	5A1-24738-00	C12
180-16371-01	B14	5A1-23110-00	C10	1L9-24741-00	C12
164-17121-00	B15	5A1-23116-00	C10	1T4-24741-00	C12
164-17131-01	B15	4U5-23122-00	C10	5A1-24756-00	C 7
254-17141-00	B15	5A1-23125-00	C10	5A1-24760-00	C12
164-17211-01	B15	5A1-23141-00	C10	5A1-25104-00	C13
5E2-17221-00	B15	5A1-23144-00	C10	517-25111-00-35	C13
164-17231-00	B15	5A1-23146-00	C10	195-25115-00	C13
164-17241-00	B15	5A1-23166-00	C10	195-25117-00	C13
164-17411-04	B15	5A1-23318-00	C10	322-25118-00	C14
5A7-17421-00	B15	5A7-23327-00	C10	5A1-25121-00-35	C13
164-17427-00-10	B15	5A7-23328-00	C10	296-25135-00	C13
5A7-17456-00	B15	5A6-23340-00-33	C10	109-25136-00	C13
5A7-17461-50	B15	156-23411-00	C 9	102-25137-00	C14
257-17471-01	B15	183-23411-00	C 9	5A1-25138-00	C13
164-18101-02	C 3	156-23412-00	C 9	183-25149-00	C13
164-18111-01-91	C 3	183-23412-00	C 9	558-25155-00	C13
132-18113-01	C 3	136-23415-00	C 9	353-25181-03	C14
132-18140-01	C 2	5A1-23435-00-98	C 9	5A1-25304-00	C15
164-18511-00	C 2	5A1-23441-00	C 9	357-25311-00-35	C15
164-18512-00	C 2	462-23442-00-98	C 9	102-25315-00	C15
166-18540-00	C 2	*	C 9	1M3-25321-01-35	C15
136-18542-00	C 2	134-23484-10	C 9	3Y6-2533A-01	C13
164-18561-00	C 2	5A1-24110-00-6G	C11		C15
164-18571-01	C 2	5A1-24110-00-63	C11	326-25330-10	C13
164-18589-00	C 2	3X0-24161-01	C11		C15
5A7-21110-00-33	C 4	122-24181-00	C11	3E1-25351-00	C15
5A1-21510-00-93	C 5	5A1-24181-00	C11	3Y6-25351-00	C13
1A0-21518-00	C 5	5A1-24182-00	C11	538-25355-00	C15
5A1-21610-00-93	C 5	5A1-24319-00	C 7	304-25364-00	C15
5A1-21645-00	C 5	5G0-24500-00	C11	296-25366-01	C15
5A1-21711-00	C 6	4X8-24512-00	C11	102-25371-00	D 2
5A1-21721-00	C 6	4X8-24515-00	C11	5A7-25381-00	D 2
5A1-21750-00	C 7	4X8-24521-00	C11	102-25387-02	C15
1Y1-2176A-00	C 7	4X8-24524-00	C11	127-25388-00	D 2
1Y1-21763-00	C 7	4X8-24525-00	C11	102-25389-00	D 2
1Y1-21764-00	C 7	357-24529-10	C11	102-25412-00	C15
3L5-21770-01	C 7	4X8-24533-00	C11	122-25439-11-33	C15
5A1-21781-00	C 6	4X8-24535-00	C11	122-25440-11-33	C15
5A7-22110-00-33	C 8	4X8-24565-00	C11	122-25441-10-33	C15
180-22117-00	C 8	4U5-24610-00	C11	5A1-26111-00	D 3
102-22123-00	C 8	5A1-24705-00	C12	353-26241-00	D 3
109-22141-00	C 8	5A1-24715-00	C12	353-26242-00	D 3
122-22151-00	C 8	1L9-24723-00	C12	1V1-26243-00	D 3
5A1-22210-01	C 8	5A1-24723-00	C12	137-26261-01	D 3
5A1-22311-00	C 8	5A1-24728-00	C12	1V1-26281-00	D 3
5A6-23100-00	C10	5A1-24731-00	C12		
5A1-23106-00-35	C10	5A6-24734-00	C12		

INDEX NUMERIQUE

NO. PIECES	ADRESSE NO.	NO. PIECES	ADRESSE NO.
1V1-26282-00	D 3	146-82540-01	D 9
253-26290-21	D 3	5A7-82571-01	D 9
5A7-26311-00	D 3	5A7-82590-20	D 9
207-26312-00	D 3	498-82911-00	D10
207-26321-00	D 3	5A1-82920-10	D10
5A7-26335-00	D 3	5A1-83310-10	D 5
5A1-26341-00	D 3	152-83311-10	D 5
164-26363-00	D 3	3M7-83312-10	D 5
180-26381-00	B14	1M1-83318-00	D 5
5A1-27111-00-33	D 4	5A1-83330-10	D 5
122-27112-00	D 4	3E1-83350-11	D 5
278-27114-00	D 4	5A1-83352-00	D 5
109-27115-00	D 4	3F3-83371-10	D 9
5A1-27211-00-91	D 4	3F4-83510-F0	D 6
180-27231-01	D 4	1M3-83513-00	D 6
5A1-27411-00-33	D 4	122-83516-10	D 6
120-27431-00	C 8	5A7-83519-00	D 6
120-27433-00	C 8	2W0-83520-00	D 6
260-28100-10	C 4	355-83522-00	D 6
5A6-81300-20	B 4	355-83524-00	D 6
5A6-81309-20	B 4	355-83526-00	D 6
511-81312-20	B 4	5A1-83550-00	D 6
5A3-81313-20	B 4	214-83912-00	D10
5A4-81315-20	B 4	233-83922-30	D10
2A6-81321-20	B 4	437-83936-00	D 3
1K8-81325-20	B 4		D10
116-81331-20	B 4	5A7-83972-00	D10
110-81345-21	B 4	486-84103-20	D 7
110-81346-21	B 4	1N5-84112-20	D 7
110-81347-21	B 4	*	D 7
5A4-81350-20	B 4	1N5-84115-20	D 7
4F4-81910-60	B 5	314-84120-20	D 7
353-81970-50	B 4	308-84124-20	D 7
353-81970-63	B 4	437-84130-62-93	D 7
355-81973-00	B 5	308-84135-21	D 7
5A1-81975-00	B 4	498-84145-60	D 7
3K7-81980-00	D 9	457-84146-85	D 7
104-82110-29	D 9	498-84163-60	D 7
104-82122-00	D 9	498-84164-60	D 7
1Y1-82131-00	D 9	1M8-84510-40	D 8
353-82150-00	D 9	1M8-84511-40	D 8
116-82151-00	D 9	1M1-84512-60	D 8
355-82310-40	D 9	1M8-84514-40	D 8
512-82370-10	D 9	461-84517-00	D 8
5A6-82508-20	D 9	1M8-84521-40	D 8
5A1-82514-00	D 9	1M1-84523-60	D 8
1J7-82530-00	D 9	1M1-84524-60	D 8
5A1-82539-01	D 9	1M1-84526-60	D 8

INDEX NUMERIQUE

NO. PIECES	ADRESSE NO.	NO. PIECES	ADRESSE NO.	NO. PIECES	ADRESSE NO.	NO. PIECES	ADRESSE NO.	NO. PIECES	ADRESSE NO.
1M1-84527-60	D 8	90101-08246	D 4	90201-06557	C 7	90430-12038	D12	92501-06008	B15
5A1-84551-30-93	D 8	90101-08305	C12	90201-07076	C13	90430-27165	C10	92501-06010	C 2
214-84553-01	D 8	90101-08538	C 4	90201-08083	D10	90445-05013	B 9	92501-06012	B 4
1A2-84718-40	D 8	90101-10514	C10	90201-082A9	D10	90445-05023	B 6		B15
2H7-84754-00	D 8	90101-10521	C 8	90201-08624	B 6	90445-07038	B 9		D 3
449-85131-01	D 8	90105-10006	C 9	90201-10140	C 8	90445-08171	D 9		D 5
90101-06278	C13	90109-06001	C 2	90201-103E6	C10	90445-09089	C11	92501-06014	B 7
	C15	90109-06410	D10	90201-103E9	C10	90445-09115	C11		B12
		90109-06576	D10	90201-12166	C 2	90446-07009	B11	92501-06015	B 5
		90109-06617	B 4	90201-12575	B 4	90467-08003	C 7	92501-06030	B11
		90109-08057	C15	90201-12575	C 3		C11		B12
		90109-08183	D 2	90201-17550	B14	90468-02033	B 6	92501-06035	B12
		90113-06012	B14	90201-20266	B15	90468-12007	D 2	92501-06045	B 7
		90116-06100	B 2	90201-20269	C13	90480-11224	C 6		B11
		90119-06016	C12	90201-20279	C 8	90480-12012	B12	92501-06050	B12
		90119-06017	C 9	90202-06010	C11	90480-12013	C 5	92501-06055	B11
		90123-06010	D 3	90208-04029	C 9	90480-13163	D 9	92501-06060	B11
		90123-08046	D 3	90208-12015	B14	90480-13197	C 7		B12
		90149-06011	C11	90209-06095	D 8	90480-13203	C 4	92501-06065	B11
		90149-08094	C 3	90209-10021	C 9	90480-14052	C 7	92506-06016	C12
		90152-05005	D 7	90209-10108	B13	90480-14102	D 8	92901-03100	B 9
		90153-05024	B14	90209-20159	B 3	90501-08040	B14	92901-04100	D 9
		90170-08157	C15		D11	90501-10245	D 4	92901-05100	B 6
		90170-10159	C 8	90240-06009	C 8	90501-20640	B14		B10
		90170-12060	B14	90249-12008	D 4	90504-18005	B13		C 2
		90170-12175	B 4	90250-10020	C 2	90506-06106	B 7	92901-05200	B 5
		90170-18165	D 2	90269-04003	C 9	90506-09009	C 3	92901-05600	B 4
		90171-10004	C14	90280-03017	B 3	90506-09112	C 2		C 8
		90171-12005	D 2	90282-05005	B14	90506-16150	C13		D 8
		90176-10013	C 8	90330-24005	B11		C15	92901-06100	B 4
		90179-06143	D 3	90338-08012	D 3	90506-20041	D 4		B 5
		90179-06176	D 4	90338-14120	C 5	90506-29054	D 4		C 5
		90179-06337	B 2	90340-12005	B11	90508-26136	B13		C 7
		90179-08148	D 3	90387-06241	D 8	90508-32207	C 3		D 2
		90179-12244	B14	90387-07004	C12	90560-12145	C15		D 3
		90179-25051	C 9	90387-07390	C12	90560-17124	B14		D 5
		90201-06008	C12		D 8	91401-12010	B 9		D 8
		90201-06059	D 8	90387-10277	C14	91401-16015	C 8		D 9
		90201-06075	C11	90387-12412	D 2	91401-20015	D 2	92901-06200	B14
		90201-062A8	B 4	90387-18143	D 2		D 4		C 5
				90387-204E6	B 7	91401-20020	C14	92901-06600	B 5
				90401-06001	B 6	91401-25020	C 2		B 7
				90430-04004	B 6	91401-30025	D 2		D 2
					D11	91609-40016	C 2		D 4
				90430-06011	B 6	91810-19020	B11	92901-08100	B10
					D11	91830-21014	B12		C 5
				90430-11034	D 9	91830-22016	B11		D 2
				90430-12038	B11	517-92080-10	D 4		D 4

## INDEX NUMERIQUE

NO. PIECES	ADRESSE NO.	NO. PIECES	ADRESSE NO.
92901-08100	D 5	93306-30103	C15
	D 7	93306-30301	B15
92901-08200	D 2	93306-30401	B15
92901-08600	D 7	93306-30405	B 3
92901-10100	C 8	93310-11268	B 3
	C 9		D11
	C10	93310-420F2	B 3
92901-10200	C 8		D11
92901-10600	C 9	93315-31502	B15
	C14	93410-13004	B13
92901-12100	B 4	93410-15005	B13
92902-04100	B 9	93410-20009	C13
92902-05200	D 8	93410-20038	B15
92903-08600	D 7	93410-25017	B13
92906-05600	C 8	93430-08006	B 6
92906-06100	C12	93430-10016	C 3
	D10	93430-12008	D 4
92906-08100	C 4	93440-10028	B13
93101-10002	B 6	93440-15012	B15
	D12	93450-13022	B 3
93101-12004	C 3		D11
	D12	93450-40070	C10
93102-20010	B 3	93501-04011	C 9
	D12	93505-32002	B 6
93102-20143	B15	93603-22028	B 6
	D12	93604-10011	B 7
93103-28012	B 7	93604-14012	B 7
	D12	93604-22050	C 2
93104-07003	C13	93605-20043	C 2
93104-15009	B14	94125-19639	C13
	D12	94125-19646	C13
93104-21016	C15	94130-16674	D 2
93105-47007	C13	94130-16688	D 2
93106-20001	C13	94225-19133	C13
93106-30004	C15	94227-19037	C13
93109-15001	B13	94230-16011	D 2
	D12	94230-16075	D 2
93110-27009	C10	94320-19089	C14
93210-10475	C10	94322-16061	D 2
93210-11073	B11	94325-19027	C14
93210-12014	B 7	94330-16058	D 2
93210-14104	C14	94414-19293	C13
93210-18023	B 3	94416-16292	C15
93210-23029	B 7	94580-13098	D 2
93210-41041	C15	94604-20001	D 2
93306-00406	C15	94701-00040	B 2
93306-30003	C13	95301-05600	B 5
93306-30101	C15		B 6

NO. PIECES	ADRESSE NO.	NO. PIECES	ADRESSE NO.
95301-06600	C13		
	C15		
	D 2		
	D 6		
	D 8		
	D 9		
95301-06700	B14		
95301-08600	C 3		
	D 5		
95301-08700	D 2		
	D 7		
95301-10600	C 9		
95302-05600	D 8		
95303-08800	D 5		
95601-06100	D10		
95606-06100	D10		
95701-06100	B 4		
95706-08100	C 4		
95826-08090	C 4		
95826-08100	C 4		
95826-08120	C 4		
97301-06010	D 9		
97301-06016	C 5		
	C 7		
	C11		
97301-06022	D 8		
97301-08012	C 5		
97301-08016	B10		
97303-06025	D 8		
97303-08035	D 7		
97306-06022	D10		
97311-06025	B13		
97321-06014	C 5		
97321-06020	C 3		
97321-08016	C 5		
97321-10035	C10		
97602-04125	B 4		
98501-04006	B12		
98501-04008	B 7		
98501-04012	D 9		
98501-04018	B 9		
98501-05008	B10		
	C 8		
98501-05010	B14		
98501-05012	C 2		
98501-05016	B 6		
98501-05020	B 7		
98501-05022	D10		

NO. PIECES	ADRESSE NO.	NO. PIECES	ADRESSE NO.
98501-05025	B 4		
98501-05030	D10		
98506-03008	B 9		
98506-05016	D 3		
98506-05020	C 8		
98701-05035	B 4		
98901-04008	B 6		
*	D 7		

## INDEX NUMERIQUE

NO. PIECES	ADRESSE NO.	NO. PIECES	ADRESSE NO.
------------	-------------	------------	-------------

INDEX DESCRIPTION

DESCRIPTION	ADRESSE NO.
AIGUILLE .....	B 8
AMORTISSEUR .....	C15
*	D 6
*	D 7
*	D 7
*	D 8
*	D 8
AMORTISSEUR DE SUPPORT .....	B11
AMORTISSEUR 2 .....	D 6
AMORTISSEUR, arrière .....	C 8
AMPEREMETRE CPLT .....	D 6
AMPOULE .....	D 7
AMPOULE (6V-3W) .....	D 6
AMPOULE (6V-10W) .....	D 5
*	D 5
AMPOULE (6V-21/5W) .....	D 8
AMPOULE (6V-25/25W) .....	D 7
ANTIPARASITE .....	D 9
ANTIVOL DE SELLE .....	C12
ARBRE PRIMAIRE 13 DTS. ....	B15
ARBRE, secondaire .....	B15
ATTACHE RAPIDE .....	D 2
AVERTISSEUR .....	D 9
AXE A CAME .....	C13
*	C15
AXE DE KICK COMPLET .....	B13
AXE DE SELECTEUR .....	C 3
AXE DE VIS TANGENTE .....	B 6
AXE, béquille centrale .....	D 4
AXE, flotteur .....	B 8
AXE, Piston .....	B 3
*	D11
*	D11
*	D11
AXE, Pivot .....	C 8
AXE, roue .....	C14
*	D 2
AXE, roue dentée .....	C15
BAGUE .....	C 8
*	C13
BAGUE CADUTCHOUC .....	B 7
BAGUE 1, à billes .....	C 9
*	C 9
BAGUE 2, à billes .....	C 9
*	C 9

INDEX DESCRIPTION

DESCRIPTION	ADRESSE NO.
BAGUE, appuit .....	B14
BAGUE, arrêt .....	B13
BANDE DE SELLE .....	C12
BANDE, de batterie .....	D 9
BANJO DE DURITERENDUL .....	B 6
BARILLET COMPLET .....	C 2
BARRE, tension .....	D 2
BASE, feu arrière .....	D 8
BASE, magnéto .....	B 4
BATTERIE (6N4A-4D) .....	D 9
BEQUILLE, centrale .....	D 4
BIELLE COMPLETTE .....	D11
BIELLE NUE .....	B 3
*	D11
BIELLETTE, béquille centrale .....	D 4
BILLE .....	B 6
*	C 9
BLOC OPTIQUE DE PHARE CPLT .....	D 7
BOBINE D'ALLUMAGE .....	D 9
BOBINE, alimentation .....	B 4
BOBINE, éclairage 1 .....	B 4
BOISSEAU 1 .....	B 8
BOITIER, filtre à air 1 .....	B 7
BOUCHON .....	C11
BOUCHON INFÉRIEUR, Poignée .....	D 3
BOUCHON SUPÉRIEUR, Poignée .....	D 3
BOUGIE D'ALLUMAGE (NGK B7HS) .....	B 2
BOULON .....	B 4
*	B10
*	B13
*	C 2
*	C 3
*	C 4
*	C 5
*	C 5
*	C 5
*	C 5
*	C 7
*	C 8
*	C10
*	C10
*	C11
*	C12
*	C13
*	C15
*	C15
*	D 2
*	D 3

INDEX DESCRIPTION

DESCRIPTION	ADRESSE NO.
BOULON .....	D 3
*	D 4
*	D 7
*	D 8
*	D 8
*	D 9
*	D10
*	D10
*	D10
*	D10
BOULON, à collerette .....	C 4
*	C 4
*	C 4
BOULON, à gouPille .....	C 8
BOULON, avec rondelle .....	C 9
*	C 9
*	C12
BOULON, blocage .....	B14
BOULON, raccord .....	B 6
BRAS ARRIERE COMP. ....	C 8
BRIDE, entretoise .....	C15
BRIDE, entretoise 1 .....	C13
BUTEE .....	B13
BUTEE, béquille centrale .....	D 4
CABLE DE COMPTEUR .....	D 6
CABLE 1, accélérateur .....	D 3
CABLE 2, accélérateur .....	D 3
CABLE, embrayage .....	D 3
CABLE, frein .....	D 3
CABLE, Pompe .....	D 3
CABOCHON DE RESERVOIR A HUILE .....	C 7
CABOCHON, de cliénotant .....	D 5
*	D 5
CABOCHON, feu arrière .....	D 8
CACHE LATÉRALE 1 .....	C 6
CACHE LATÉRALE 2 .....	C 6
CACHE, arrière .....	C 7
CADRE COMP. ....	C 4
CALE .....	B13
CALE (0.3T) .....	B 6
CALE (0.5T) .....	B 6
CALE (1.0T) .....	B 6
CALE 1 (1.0T) .....	B15
CARBURATEUR 1 COMPLET .....	B 8
CARTER DE MOTEUR .....	B11
*	B11
CARTER, chaîne .....	C 8
CATADIOPTRE, arrière 1 .....	D 8

INDEX DESCRIPTION

DESCRIPTION	ADRESSE NO.
CHAINE (DID420M 98L) .....	D 2
CHAMBRE A AIR (2.50-19) .....	C13
CHAMBRE A AIR (2.75-19) .....	C13
CHAMBRE A AIR (3.00-16) .....	D 2
*	D 2
CIRCLIP .....	B 3
*	B13
*	B15
*	C10
*	D11
*	D11
*	D11
CIRCLIP, type e .....	B 6
*	C 3
*	D 4
CIRCLIP, type s .....	B13
*	B13
*	B13
*	B15
*	B15
*	C13
CLAVETTE, demi-lune .....	B 3
CLAVETTE, droite .....	B14
CLIGNOTANT AR 1 CPLT .....	D 5
CLIGNOTANT AVANT 1 CPLT .....	D 5
CLOCHE D'EMBRAYAGE CPLTE .....	B14
CO-VERCLE DE CHAMBRE .....	B 9
COLLERETTE .....	B 7
*	C12
*	C12
*	C14
*	D 2
*	D 2
*	D 8
*	D 8
COLLERETTE, fixation du corPs .....	D 7
COLLERETTE, souPaPe .....	B 7
COLLIER .....	D 6
COLLIER, cordon de commutateur .....	D 3
*	D10
COLLIER, de redresseur .....	B 5
COMMUTEUR CPLT .....	D 9
COMMUTEUR 4, sur Guidon .....	D10
COMPLET .....	B 4
COMPTEUR DE VITESSE .....	D 6
CONDENSATEUR 1 .....	B 4
CONDUIT .....	B 7
CONNECTEUR, câble .....	D 3

INDEX DESCRIPTION

DESCRIPTION	ADRESSE NO.
CONTACTEUR A CLEF COMPLET .....	D 9
CONTACTEUR DE POINT-MORT .....	C 2
*	D 9
CORDON, feu arrière .....	D 8
CORPS, cle Guidon .....	C 9
CORPS, cuve de flotteur 1 .....	B 8
CORPS, de Phare complet .....	D 7
COUDE D'ECHAPPEMENT .....	B10
COUSSINET, coulissant 1 .....	C10
COUVERCLE .....	B 8
*	C 8
COUVERCLE ANTI-POUS, moyeu .....	C14
COUVERCLE D'ANTIVOL .....	C 9
COUVERCLE DE CARBURATEUR .....	B 7
COUVERCLE DE PLONGEUR .....	B 8
*	B 9
COUVERCLE 1 .....	B 7
COUVERCLE 1, carter .....	B12
COUVERCLE 2, carter .....	B12
COUVERCLE, baëue à billes 1 .....	C 9
COUVERCLE, carburateur .....	B12
COUVERCLE, externe 1 .....	C10
COUVERCLE, générateur .....	B12
COUVERCLE, ressort .....	B13
COUVERCLE, souPaPe .....	B 7
COUVRE, selle biplace .....	C12
CULASSE .....	B 2
CUVETTE, filtre .....	C11
CYLINDRE 1 .....	B 2
DESSUS, chambre de mélange .....	B 8
DIODE .....	D 9
DISQUE 1, embrayage .....	B14
DISQUE 1, Pression .....	B14
DISQUE 2, Pression .....	B14
DISQUE, friction .....	B14
DOUILLE .....	D 7
DOUILLE, lampe-témoin .....	D 7
DURITE .....	B 6
*	B 9
*	B 9
*	B11
*	C11
*	C11
*	D 9
DURITE A HUILE .....	C 7
DURITE, Guide d'accélérateur .....	D 3
ECROU .....	B 2
*	B 4

INDEX DESCRIPTION

DESCRIPTION	ADRESSE NO.
ECROU .....	B 5
*	B 6
*	B10
*	B14
*	B14
*	B14
*	C 3
*	C 8
*	C 9
*	C 9
*	C13
*	C15
*	C15
*	D 2
*	D 2
*	D 2
*	D 3
*	D 3
*	D 4
*	D 5
*	D 6
*	D 7
*	D 8
*	D 8
*	D 9
ECROU BORGNE .....	C 8
ECROU DE JOINT DE POT D'ECHAP .....	B10
ECROU, à collerette .....	B 4
*	C 4
ECROU, borgne .....	D 5
ECROU, crénelé .....	C14
*	D 2
ECROU, fixation .....	B 8
ECROU, réglage de câble .....	B 8
ECROU, u .....	D10
*	D10
ELEMENT, filtre à air .....	B 7
EMBLEME 1 .....	C 6
*	C11
EMBOUT DE CABLE .....	D 3
EMBRAYAGE COMPLETE .....	B14
ENS LEVIER DE SELLE .....	C12
ENTRETOISE DE SUPPORT .....	B11
ENTRETOISE, .....	C10
ENTRETOISE, roulement .....	C13
ENTRTOISE .....	B14
*	C15
FAISCEAU DE FILS COMPLET .....	D 9



INDEX DESCRIPTION

DESCRIPTION	ADRESSE NO.
FEU ARRIERE	D 8
FIL	B 4
FILTRE, vidange	B 7
FLASQUE DE FREIN	C13
*	C15
FLOTTEUR	B 8
FOND DE JANTE (2.00-19)	C14
FOND DE JANTE (2.25-16)	D 2
FOND DE JANTE (2.50-19)	C14
FOND DE JANTE (3.00-16)	D 2
FOURCHE AVANT COMPLETE	C10
FOURCHETTE 2	C 2
FOURCHETTE 4	C 2
FUSIBLE (6B-10A)	D 9
GARDE BOUE AR	C 5
GARDE BOUE AV	C 5
GARN EXT, axe de vis sans fin	B 6
GARNITURE, Pédale de sélecteur	C 3
GARNITURE, rePose-Pieds	D 4
GARNITURE, rePose-Pieds, ar	C 8
GICLEUR	B 6
GICLEUR, PrinciPal (#130)	B 8
GICLEUR, PrinciPal (#135)	B 8
GICLEUR, PrinciPal (#140)	B 8
GICLEUR, ralenti (#15.0)	B 8
GOUJON	B 2
*	B 6
*	B 7
*	B 7
*	C 2
*	C 2
GOUJON, d'assemblage	B11
*	B11
*	B12
*	B12
GOUPILLE	D 4
GOUPILLE, droite	C 2
*	C 2
GOUPILLE, élastique	C 2
GOUPILLE, fendue	B 9
*	C 2
*	C 2
*	C 8
*	C14
*	D 2
*	D 2
*	D 4
GUIDE	B 7

INDEX DESCRIPTION

DESCRIPTION	ADRESSE NO.
GUIDE, inférieur de couvercle	C10
GUIDE, ressort	B13
GUIDON	D 3
JANTE (1.40-19)	C13
JANTE (1.60-16)	C15
JEU DE RAYONS, arrière	C15
JEU DE RAYONS, avant	C13
JEU DE SEGMENTS (STD)	B 3
*	D11
JEU DE SEGMENTS (1ER D/S)	B 3
*	D11
JEU DE SEGMENTS (2E D/S)	B 3
*	D11
JEU DE SELLE BIPLACE	C12
JOINT	B 6
*	B 6
*	B11
*	C10
*	C11
*	C11
*	D 9
*	D11
*	D11
*	D12
JOINT DE COUDE D'ÉCHAPPEMENT	B10
*	D12
JOINT SPY	B 3
*	B 6
*	B 7
*	B13
*	B14
*	B15
*	C 3
*	C10
*	C13
*	C13
*	C13
*	C15
*	C15
*	D12
*	D12
*	D12
*	D12
*	D12
*	D12
JOINT TORIQUE	B 3
*	B 7

INDEX DESCRIPTION

DESCRIPTION	ADRESSE NO.
JOINT TORIQUE	B 7
*	B11
*	C10
*	C14
*	C15
JOINT, anti-Poussière	C10
JOINT, carter de Pompe	B 6
*	D11
JOINT, couv de carb	B12
*	D12
JOINT, couvercle de carter	B12
*	D12
JOINT, cuve de flotteur	B 8
*	D12
JOINT, d'embase	B 2
*	D11
JOINT, de cabochon	D 8
JOINT, de culasse 1	B 2
*	D11
JOINT, Jauge à huile	C 7
JOINT, Pot d'échappement	B10
*	D12
JOINT, Protecteur	C 8
JOINT, robinet	C11
JONC	B 6
*	B 6
*	B 8
*	B13
*	C 7
*	C11
*	D 2
JONC, butée	C14
JONC, Plongeur	B 9
LENTILLE, Jauge à huile	C 7
LEVIER DE BUTEE	C 2
LEVIER 1	D10
LEVIER 2	D10
LEVIER, axe à came	C13
*	C15
LEVIER, débrayage	B14
LEVIER, kick	B13
LEVIER, robinet	C11
LUBRIFICATEUR	B 4
MACHOIRE DE FREIN COMPLET	C13
*	C15
MANETON, vilebrequin 1	B 3
*	D11
MASSOLOTTE DE VILEBREQUIN	B 3

INDEX DESCRIPTION

DESCRIPTION	ADRESSE NO.
MASSOLOTTE DE VILEBREQUIN	B 3
MOYEU D'EMBRAYAGE	B14
*	C15
MOYEU, arrière	C15
MOYEU, avant	C13
OPTIQUE COMPLET	D 7
PASTILLE DE SELLE	C12
*	C12
PEDALE DE KICK	B13
PEDALE, frein	D 4
PEDALE, sélecteur	C 3
PIGNON D'ENTRAINEMENT	C13
PIGNON DE COMPTEUR	C13
PIGNON DE KICK	B13
PIGNON MILIEU DE KICK 28 DTS.	B13
PIGNON SORTIE DE B.V. (15D)	B15
PIGNON SORTIE DE B.V. (39D)	C15
PIGNON SORTIE DE B.V. (40D)	C15
PIGNON SORTIE DE B.V. (41D)	C15
PIGNON, de Pompe 28 dts.	B 6
PIGNON, Primaire 19 dts.	B14
PISTON COMPLET (STD)	D11
PISTON COMPLET (1ER O/S)	D11
PISTON COMPLET (2E O/S)	D11
PISTON NU LER COTE	B 3
*	D11
PISTON NU STD	B 3
*	B 3
*	D11
*	D11
PISTON NU 2E COTE	B 3
*	D11
PLAQUE DE COUVERCLE DE CARB	B 7
PLAQUE, butée 2	B14
PLAQUE, couvercle	B15
PLAQUE, fixation de levier	C11
PLAQUE, fixation du redresseur	B 4
PLAQUE, indicateur	C13
*	C15
PLAQUE, latérale 1	C 2
PLAQUE, réglage	B 6
PLONGEUR, starter	B 8
PLOT	B11
*	C 5
*	D 3
PLOT, borgne	C 2
PLOT, fileté droit	B11

INDEX DESCRIPTION

DESCRIPTION	ADRESSE NO.
PLOT, niveau d'huile	B12
PNEU (2.50-19)	C13
*	C13
PNEU (3.00-16)	D 2
*	D 2
POCHETTE DE JOINTS	D11
POCHETTE DE JOINTS SPY	D12
POIGNEE (D)	D 3
POIGNEE (G)	D 3
POINTEAU	B 8
POMPE A HUILE COMPLET	B 6
PORTIERE DE PHARE	D 7
POT D'ECHAPPEMENT CPLT	B10
PRISE, compTeur	C13
PUITS D'AIGUILLE	B 8
RACCORD, filtre à air 1	B 7
REDRESSEUR COMPLET	B 4
*	B 4
REFLECTEUR DE JAUGE A HUILE	C 7
REGULATEUR DE TENSION CPLT	B 5
RELAIS DES CLIGNOTANTS CPLT	D 5
RENIFLARD	B11
REPOSE-PIEDS 1	D 4
REPOSE-PIES, arrière 1	C 8
RESERVOIR A HUILE	C 7
RESERVOIRE A ESSENCE	C11
*	C11
RESSORT	C11
*	D 7
RESSORT, blocage	D 7
RESSORT, boisseau	B 8
RESSORT, compression	B13
*	B14
*	B14
*	D 4
RESSORT, fourche avant	C10
RESSORT, Plongeur	B 8
RESSORT, retenue de billes	B 6
RESSORT, tension	B 7
*	C 2
*	C 3
*	C13
*	C15
*	D 4
*	D 4
RESSORT, torsion	B13
*	C 3
RESSORT, vis butée d'accelera	B 9
RESSORT, vis de dosage d'air	B 8

INDEX DESCRIPTION

DESCRIPTION	ADRESSE NO.
RETROVISEUR (G)	D 3
RIVET	C 9
ROBINET A ESSENCE	C11
RONDELLE	B 3
*	B13
*	B13
*	C 9
*	C15
*	D 8
*	D 8
*	D11
RONDELLE CAOUTCHOUC	B12
*	C 4
*	C 5
*	C 6
*	C 7
*	C 7
*	D 8
*	D 8
*	D 9
RONDELLE DE JOIT SPY	C10
RONDELLE, grower	B 4
*	B 4
*	B 4
*	B 5
*	B 6
*	B 9
*	B 9
*	B10
*	B10
*	C 2
*	C 4
*	C 5
*	C 5
*	C 5
*	C 5
*	C 7
*	C 8
*	C 9
*	C10
*	C12
*	D 2
*	D 2
*	D 3
*	D 4
*	D 5
*	D 5
*	D 5
*	D 7

INDEX DESCRIPTION

DESCRIPTION	ADRESSE NO.
RONDELLE, grower	D 8
*	D 9
*	D 9
*	D 10
*	D 10
RONDELLE, grower conique	B 14
*	B 14
*	C 9
RONDELLE, Plate	B 4
*	B 4
*	B 4
*	B 5
*	B 5
*	B 6
*	B 7
*	B 14
*	B 14
*	B 15
*	C 2
*	C 3
*	C 5
*	C 5
*	C 7
*	C 8
*	C 8
*	C 8
*	C 8
*	C 9
*	C 10
*	C 10
*	C 11
*	C 11
*	C 12
*	C 13
*	C 13
*	C 14
*	D 2
*	D 2
*	D 4
*	D 7
*	D 7
*	D 8
*	D 8
*	D 10
*	D 10
RONDELLE, Pointeau	B 8
RONDELLE, spéciale	D 6

INDEX DESCRIPTION

DESCRIPTION	ADRESSE NO.
RONDELLE, spéciale	D 8
ROULEMENT	B 3
*	B 3
*	B 15
*	B 15
*	D 11
*	D 11
ROULEMENT (B6004Z)	C 15
ROULEMENT (B6300Z)	C 13
ROULEMENT (B6301)	C 15
ROULEMENT (B6301Z)	C 15
ROULEMENT (B6303)	B 15
ROULEMENT (B6304)	B 15
ROULEMENT (B6304C3)	B 3
RUPTEUR COMPLET	B 4
SIEGE, base	D 8
SIEGE, batterie	D 9
SIEGE, ressort	B 8
SIELENCIEUX, échappement	B 10
SILENT-BLOC	C 11
*	C 11
*	C 11
SILENT-BLOC DE SELLE	C 12
*	C 12
SOUPAPE DE ROTOR	B 7
SUPPORT	B 9
SUPPORT DE CABLE	C 5
*	C 10
SUPPORT DE FUSIBLE	D 9
SUPPORT DE LEVIER 2 CPLT	D 10
SUPPORT DE PIGNON S.B.V.	B 15
SUPPORT 1	B 7
SUPPORT, arrière	C 5
SUPPORT, avant	C 12
SUPPORT, barillet	C 2
SUPPORT, cliçnotant	C 10
*	C 10
SUPPORT, cliçnotant 1	D 5
SUPPORT, commutateur d'arrêt	D 9
SUPPORT, compTeur	D 6
SUPPORT, de contacteur à clé	D 9
SUPPORT, de PlaQue d'immat	D 8
SUPPORT, de relais des cliçnot	D 5
SUPPORT, inférieur de guidon	C 9
SUPPORT, levier 1	D 10
SUPPORT, réglage	B 14
SUPPORT, selle	C 12
*	C 12
SUPPORT, supérieur de guidon	C 9

INDEX DESCRIPTION

DESCRIPTION	ADRESSE NO.
TABLEAU, contacteur	D 9
TAMIS, filtre 2	C 11
TE DE FOURCHE INFERIEUR	C 10
TE DE FOURCHE SUPERIEUR	C 9
TENDEUR 1, chaîne	D 2
TENDEUR 2, chaîne	D 2
TIGE DE FREIN	D 4
TRINGLE D'ACCELERATEUR	B 9
TROUSSE A OUTILS	C 4
TUBE DE FOURCHE NUE	C 10
TUBE EXT.COMP.(D)	C 10
TUBE EXT.COMP.(G)	C 10
VILEBREQUIN COMPLET	B 3
VIS	B 8
*	C 3
*	C 11
*	D 8
VIS HEXAGONAL	B 4
VIS, accélérateur	B 9
VIS, de Pression	B 6
VIS, débrayaçe	B 14
VIS, dosage d'air	B 8
VIS, fixation de cabochon	D 8
VIS, fixation de levier	C 11
VIS, helicoydale	B 4
*	B 4
VIS, réglage de câble	B 8
VIS, tête hexagonale	B 14
VIS, tête noyée	D 7
VIS, tête Plate	B 4
VIS, tête tronconique	B 4
*	B 4
*	B 4
*	B 5
*	B 6
*	B 7
*	B 7
*	B 7
*	B 9
*	B 9
*	B 10
*	B 11
*	B 11
*	B 11
*	B 11
*	B 11
*	B 12

## INDEX DESCRIPTION

DESCRIPTION	ADRESSE NO.
VIS, tête tronconique .....	B12
*	B12
*	B12
*	B12
*	B12
*	B12
*	B14
*	B15
*	B15
*	C 2
*	C 2
*	C 8
*	C 8
*	C12
*	D 3
*	D 3
*	D 5
*	D 9
*	D10
*	D10
VOLANT MAGNETIQUE COMPLET .....	B 4
1ERE PIGNON SECONDAIRE 40 DTS. ....	B15
2EME PIGNON PRIMAIRE 18 DTS. ....	B15
2EME PIGNON SECONDAIRE 34 DTS. ....	B15
3EME PIGNON PRIMAIRE 23 DTS. ....	B15
3EME PIGNON SECONDAIRE 30 DTS. ....	B15
4EME PIGNON PRIMAIRE 27 DTS. ....	B15
4EME PIGNON SECONDAIRE 26 DTS. ....	B15